

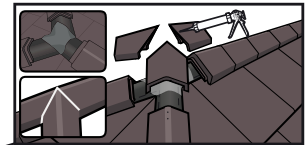
กระเบื้องอดามัส

ข้อมูลผลิตภัณฑ์ กระเบื้องอดามัส

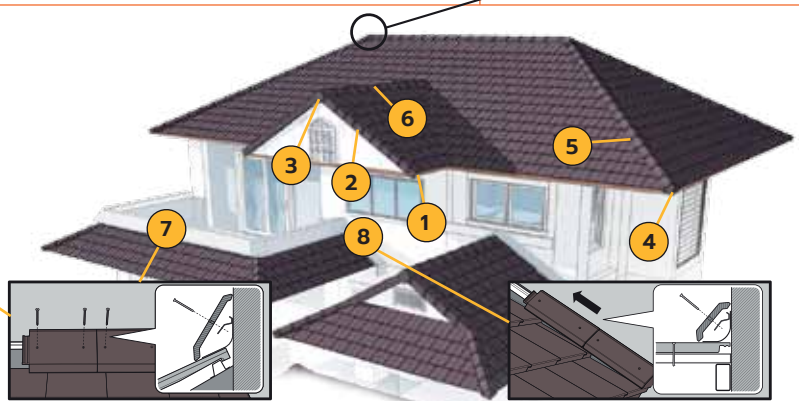
ขนาดกระเบื้อง กว้าง x ยาว (ซม.)	33 x 42
น้ำหนักกระเบื้อง (กก./แผ่น)	5.1
ความลาดชันที่แนะนำในการติดตั้ง (Service Pitch)	30 องศาขึ้นไป
ระยะแป (ซม.)	32 - 34
ความหนาแปซูเปอร์สตีล ตราเพชร	0.7 มม.
ระยะจันทัน (ม.)	1.00
จำนวนกระเบื้องเฉลี่ย ต่อ ตร.ม.	10 - 11 แผ่น / ตร.ม.
วิธีการติดตั้งครอบหลังคา	ระบบครอบแห้ง (Dry Fixed System)

ชุดครอบหลังคา อดามัส

1 ครอบปิดชาย ขนาด 20 x 35 ซม. น้ำหนัก 3.5 กก. จำนวนใช้งาน นับตามจุด	2 ครอบข้าง ขนาด 20 x 42 ซม. น้ำหนัก 4.2 กก. จำนวนใช้งาน 3 แผ่น/เมตร	3 ครอบปิดจั่ว ขนาด 22 x 27 ซม. น้ำหนัก 5.7 กก. จำนวนใช้งาน นับตามจุด	4 ครอบปิดปลายสันตะเข้ ขนาด 21.5 x 27 ซม. น้ำหนัก 4.4 กก. จำนวนใช้งาน นับตามจุด
5 ครอบสันตะเข้ ขนาด 24.5 x 37.5 ซม. น้ำหนัก 4.2 กก. จำนวนใช้งาน 3.3 แผ่น/เมตร	6 ครอบสันหลังคา ขนาด 25 x 35.7 ซม. น้ำหนัก 4.7 กก. จำนวนใช้งาน 3.3 แผ่น/เมตร	7 ครอบสันชนผนัง ขนาด 21 x 30 ซม. น้ำหนัก 3.0 กก. จำนวนใช้งาน 3.3 แผ่น/เมตร	บริเวณสันหลังคาชนสันตะเข้ ใช้ครอบสันหลังคา และ ครอบสันตะเข้มาตัดแต่ง
8 ครอบข้างชนผนัง ขนาด 24.5 x 37.5 ซม. น้ำหนัก 2.5 กก. จำนวนใช้งาน 3.3 แผ่น/เมตร	ครอบปล่องอดามัส จำนวนใช้งาน นับตามจุด *ใช้ติดตั้งร่วมกับอุปกรณ์อื่นๆ เช่น เสาสายล่อฟ้า เสาอากาศโทรทัศน์ ฯลฯ		

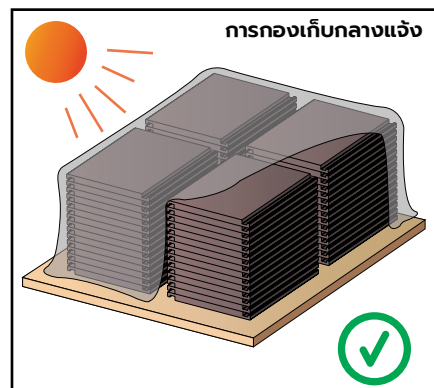
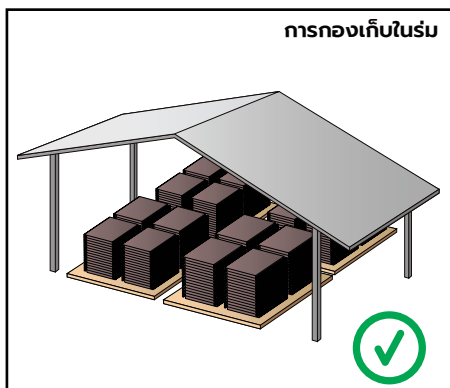


หมายเหตุ : การใช้งานครอบชนผนัง อดามัส ให้ใช้ชุดอุปกรณ์ครอบแห้ง รุ่นแผ่นยางเสริมลวด ก่อนติดตั้ง ครอบหลังคา



ข้อควรระวังในการกองเก็บและการใช้งาน

- ควรกองเก็บในสถานที่ร่มก่อนใช้งาน
- ในกรณีกองเก็บหน้า Site งานหรือกลางแจ้ง
 - การกองเก็บหน้า Site งานต้องจัดหาผ้าคลุมทุกครั้ง เพื่อหลีกเลี่ยงฝุ่นจาก ซีเมนต์ / สารเคมี / สีจากการก่อสร้าง
 - ไม่ควรให้แผ่นสัมผัสแดด / ฝน อาจทำให้คุณภาพ และความสะอาดไม่เท่ากัน
 - การสัมผัสฝุ่นของกระเบื้อง ก่อนขึ้นมุง ควรทำการเช็ดหรือล้างฝุ่นออกทุกครั้งเพื่อป้องกันความสกปรก และความไม่สม่ำเสมอของสีจากคราบฝุ่น
 - ควรวางกระเบื้องและครอบบนพื้นที่แห้ง และระดับสม่ำเสมอ
- ควรทำความสะอาดผิวกระเบื้องขณะทำการมุง โดยเฉพาะฝุ่นจากการตัดคราบน้ำปูนจากการมุงครอบโดยทันที
- ห้ามใช้สีทาปูนทรายบนกระเบื้องหรือครอบ
- ตามธรรมชาติของผลิตภัณฑ์กระเบื้องคอนกรีต สีของกระเบื้องอาจมีความแตกต่างกันเล็กน้อยจากระบบการผลิตที่ต่างกัน ในการซื้อกระเบื้องแต่ละครั้ง จึงควรสั่งซื้อให้พอตามจำนวนการใช้งานจริง และเพื่อสำรองกรณีแก้ไขหรือเพิ่มเติม เพื่อให้ได้กระเบื้องมีเฉดสีใกล้เคียงกันจากระบบการผลิตเดียวกัน
- ควรมุงที่ 30 องศาขึ้นไป และใช้แปซูเปอร์สตีล ตราเพชร / แปทึบลาวโซ 0.7 มม.



การกองเก็บต้องไม่พวยแผ่นกระเบื้องขณะกองเก็บก่อนการใช้งาน

อุปกรณ์การติดตั้งกระเบื้องออดามัส 1/2

Concrete Roof Tiles Accessories



ชุดอุปกรณ์ครอบแห้ง รุ่นแผ่นอลูมิเนียม

คุณสมบัติ : ประกอบด้วยแผ่นรองใต้ครอบมาตรฐาน ขาเหล็ก เหล็กซีไลน์และสกรูยึดขาตั้งและครอบ

การใช้งาน : ใช้ติดตั้งครอบหลังคา และสันตะเข้ทดแทนการใช้ปูนทรายและป้องกันการรั่วซึม

ขนาด กว้าง x ยาว : 28 x 300 ซม. น้ำหนัก 1.10 กก.

ปริมาณการใช้งาน : 2.8 เมตร/ชุด

ในชุดประกอบไปด้วย : แผ่นรองใต้ครอบ ขนาด 28 x 300 ซม. จำนวน 1 ม้วน

ขาเหล็กตัวยู จำนวน 4 ชิ้น

โครงซีไลน์ ยาว 3 เมตร จำนวน 1 เส้น

สกรูปลายสว่าน เบอร์ 10 ยาว 13 มม. จำนวน 35 ตัว

สกรูปลายสว่าน เบอร์ 8 ยาว 65 มม. พร้อมแหวนยาง จำนวน 20 ตัว



ชุดอุปกรณ์ครอบแห้งชนผนัง รุ่นแผ่นยางเสริมลวด

คุณสมบัติ : ประกอบด้วยแผ่นปิดรอยรั่ว เหล็กทรงครอบผนัง ซีลโคน/PU สกรูยึดกระเบื้องและพุกพลาสติก

การใช้งาน : ใช้ติดตั้งบริเวณพื้นหลังคาชนกับผนังอาคาร ทดแทนการทำปึก ค.ส.ล (คอนกรีตเสริมเหล็ก)

ขนาด กว้าง x ยาว : 15 x 500 ซม. น้ำหนัก 5.9 กก.

ปริมาณการใช้งาน : 4.8 เมตร/ชุด

ในชุดประกอบไปด้วย : แผ่นรองใต้ครอบ ขนาด 15 x 500 ซม. จำนวน 1 ม้วน

ยาแนวโพลียูรีเทน จำนวน 1 หลอด

โครงเหล็กทรงครอบ ยาว 1.2 เมตร จำนวน 4 เส้น

สกรูปลายสว่าน เบอร์ 8 ยาว 2.5 นิ้ว จำนวน 30 ตัว

สกรูปลายสว่าน เบอร์ 7 ยาว 1.5 นิ้ว พร้อมพุกพลาสติก จำนวน 24 ชุด



สินค้าใหม่
NEW

ชุดอุปกรณ์ครอบแห้งสันตะเข้ รุ่นแผ่นอะลูมิเนียม

การใช้งาน : ใช้ติดตั้งบริเวณแนวสันตะเข้ ของกระเบื้องคอนกรีต ตราเพชร

CT Tile / CT Venice / Adamas

ขนาด กว้าง x ยาว : 18 x 60 ซม. น้ำหนัก 4.1 กก.

ปริมาณการใช้งาน : 3.5 เมตร/ชุด

ในชุดประกอบไปด้วย : แผ่นรองใต้ครอบ ขนาด 18 x 60 ซม. จำนวน 16 ม้วน

ขาเหล็กตัวยู จำนวน 4 ชิ้น

โครงซีไลน์ ยาว 3 เมตร จำนวน 1 เส้น

สกรูปลายสว่าน เบอร์ 10 ยาว 13 มม. จำนวน 35 ตัว

สกรูปลายสว่าน เบอร์ 8 ยาว 65 มม. พร้อมแหวนยาง จำนวน 20 ตัว



แหวนหนีบกระเบื้องคอนกรีต

การใช้งาน : ใช้ยึดกระเบื้องแผ่นเศษตรงแนวสันตะเข้

บรรจุ : 50 ตัว/1 ถุง น้ำหนัก 0.75 กก.

ปริมาณการใช้งาน : 6 ชิ้นต่อเมตร



แผ่นยางปิดรอยต่อ

การใช้งาน : ใช้ปิดบริเวณรอยต่อของสันหลังคา กับสันตะเข้ หรือจุดเชื่อมต่อครอบต่างๆ

ขนาด กว้าง x ยาว : 28 x 40 ซม. น้ำหนัก 0.3 กก.

ปริมาณการใช้งาน : 1 แผ่น/1 จุด

สินค้าใหม่
NEW

แปกัลวไนซ์ ซูเปอร์สตีล ตราเพชร

ชนิดกระเบื้อง	ความหนาแป (มม.)	ความยาว (ม.)	น้ำหนัก (กก.)	จำนวนการใช้งาน	ระยะห่างจันทัน
CT เพชร, CT เวนิส	0.5	6.0	2.45	ใช้ 0.53 ก่อน/ตร.ม.	ระยะห่างสูงสุดไม่เกิน 1.0 ม.
ออดามัส	0.7	6.0	3.6		



อุปกรณ์การติดตั้งกระเบื้องอดามัส 2/2

Concrete Roof Tiles Accessories



สกรูปลายสว่าน 2 นิ้ว
สำหรับยึดกระเบื้องอดามัส
บรรจุ : 250 ตัว/กล่อง
ใช้งาน : 2 ตัว/กระเบื้อง 1 แผ่น



สกรูปลายสว่าน 3 นิ้ว
สำหรับยึดกรอบข้าง/กรอบปิดชาย
ของกระเบื้องคอนกรีตทุกตัว
บรรจุ : 50 ตัว/กล่อง
ใช้งาน : 1 ตัว/กรอบ 1 แผ่น



กรูปลายสว่าน 5 หุน (13 มม.)
สำหรับยึดแป ตราเพชร
บรรจุ : 500 ตัว/กล่อง
ใช้งาน : แป ยาว 6.0 เมตร
ใช้ 14 ตัว/ท่อน



สีซ่อมแต่งกระเบื้องคอนกรีต
น้ำหนัก 1.0 กก.
ใช้การรอยตัดตามขอบกระเบื้อง CT เพชร
อดามัส ไม่ควรใช้สีซ่อมแต่งทาลง
บนกรอบหรือบนกระเบื้องโดยตรง
ทาได้ 6 ตร.ม./กระป๋อง



ฉนวนกันความร้อน เวิร์ คูล

ใช้สำหรับ : ช่วยป้องกันความร้อน
จากภายนอกตัวบ้าน

- รุ่นหนา 2 นิ้ว หนัก 2.0 กก.
- รุ่นหนา 3 นิ้ว หนัก 2.7 กก.

จำนวนใช้งาน :

2.4 ตร.ม./ม้วน ทั้ง 2 ความหนา



รุ่นมาตรฐาน 1 ตัน



รุ่นอีโค่ 1 ตัน



รุ่นมาตรฐาน 2 ตัน



รุ่นอีโค่ 2 ตัน

แผ่นสะท้อนความร้อน ตราเพชร

ใช้สำหรับ : ปูบริเวณใต้โครงหรือเหนือ
โครงหลังคา ช่วยป้องกันความร้อน
จากภายนอกตัวบ้าน

*พื้นที่ใช้งานรวมระยะซ้อนทับแล้ว

ม้วนเล็ก 1.25 x 20 ม.

- พื้นที่ใช้งาน 20 ตร.ม./ม้วน

ม้วนใหญ่ 1.25 x 60 ม.

- พื้นที่ใช้งาน 60 ตร.ม./ม้วน

คู่มือการติดตั้งกระเบื้องอดามัส และการใช้งานครอบ

เครื่องมือ



ระยะแป (ซม.)	จำนวนแถวแป																														
	1	2	3	4	5	6	7	8	9	10	11	12	13	14	15	16	17	18	19	20	21	22	23	24	25	26	27	28	29	30	
32	0.32	0.64	0.96	1.28	1.60	1.92	2.24	2.56	2.88	3.20	3.52	3.84	4.16	4.48	4.80	5.12	-	-	-	-	-	-	-	-	-	-	-	-	-	-	
32.1	0.32	0.64	0.96	1.28	1.61	1.93	2.25	2.57	2.89	3.21	3.53	3.85	4.17	4.49	4.82	5.14	5.46	-	-	-	-	-	-	-	-	-	-	-	-	-	
32.2	0.32	0.64	0.97	1.29	1.61	1.93	2.25	2.58	2.90	3.22	3.54	3.86	4.19	4.51	4.83	5.15	5.47	5.80	-	-	-	-	-	-	-	-	-	-	-	-	
32.3	0.32	0.65	0.97	1.29	1.62	1.94	2.26	2.58	2.91	3.23	3.55	3.88	4.20	4.52	4.85	5.17	5.49	5.81	6.14	-	-	-	-	-	-	-	-	-	-	-	
32.4	0.32	0.65	0.97	1.30	1.62	1.94	2.27	2.59	2.92	3.24	3.56	3.89	4.21	4.54	4.86	5.18	5.51	5.83	6.16	6.48	-	-	-	-	-	-	-	-	-	-	
32.5	0.33	0.65	0.98	1.30	1.63	1.95	2.28	2.60	2.93	3.25	3.58	3.90	4.23	4.55	4.88	5.20	5.53	5.85	6.18	6.50	6.83	7.15	-	-	-	-	-	-	-	-	
32.6	0.33	0.65	0.98	1.30	1.63	1.96	2.28	2.61	2.93	3.26	3.59	3.91	4.24	4.56	4.89	5.22	5.54	5.87	6.19	6.52	6.85	7.17	7.50	-	-	-	-	-	-	-	
32.7	0.33	0.65	0.98	1.31	1.64	1.96	2.29	2.62	2.94	3.27	3.60	3.92	4.25	4.58	4.91	5.23	5.56	5.89	6.21	6.54	6.87	7.19	7.52	7.85	8.18	-	-	-	-	-	-
32.8	0.33	0.66	0.98	1.31	1.64	1.97	2.30	2.62	2.95	3.28	3.61	3.94	4.26	4.59	4.92	5.25	5.58	5.90	6.23	6.56	6.89	7.22	7.54	7.87	8.20	8.53	8.86	-	-	-	-
32.9	0.33	0.66	0.99	1.32	1.65	1.97	2.30	2.63	2.96	3.29	3.62	3.95	4.28	4.61	4.94	5.26	5.59	5.92	6.25	6.58	6.91	7.24	7.57	7.90	8.23	8.55	8.88	9.21	9.54	9.87	
33	0.33	0.66	0.99	1.32	1.65	1.98	2.31	2.64	2.97	3.30	3.63	3.96	4.29	4.62	4.95	5.28	5.61	5.94	6.27	6.60	6.93	7.26	7.59	7.92	8.25	8.58	8.91	9.24	9.57	9.90	
33.1	0.33	0.66	0.99	1.32	1.66	1.99	2.32	2.65	2.98	3.31	3.64	3.97	4.30	4.63	4.97	5.30	5.63	5.96	6.29	6.62	6.95	7.28	7.61	7.94	8.28	8.61	8.94	9.27	9.60	9.93	
33.2	0.33	0.66	1.00	1.33	1.66	1.99	2.32	2.66	2.99	3.32	3.65	3.98	4.32	4.65	4.98	5.31	5.64	5.98	6.31	6.64	6.97	7.30	7.64	7.97	8.30	8.63	8.96	9.30	9.63	9.96	
33.3	0.33	0.67	1.00	1.33	1.67	2.00	2.33	2.66	3.00	3.33	3.66	4.00	4.33	4.66	4.99	5.33	5.66	5.99	6.33	6.66	6.99	7.33	7.66	7.99	8.33	8.66	8.99	9.32	9.66	9.99	
33.4	0.33	0.67	1.00	1.34	1.67	2.00	2.34	2.67	3.01	3.34	3.67	4.01	4.34	4.68	5.01	5.34	5.68	6.01	6.35	6.68	7.01	7.35	7.68	8.02	8.35	8.68	9.02	9.35	9.69	10.02	
33.5	0.34	0.67	1.01	1.34	1.68	2.01	2.35	2.68	3.02	3.35	3.69	4.02	4.36	4.69	5.03	5.36	5.70	6.03	6.37	6.70	7.04	7.37	7.71	8.04	8.38	8.71	9.05	9.38	9.72	10.05	
33.6	0.34	0.67	1.01	1.34	1.68	2.02	2.35	2.69	3.02	3.36	3.70	4.03	4.37	4.70	5.04	5.38	5.71	6.05	6.38	6.72	7.06	7.39	7.73	8.06	8.40	8.74	9.07	9.41	9.74	10.08	
33.7	0.34	0.67	1.01	1.35	1.69	2.02	2.36	2.70	3.03	3.37	3.71	4.04	4.38	4.72	5.06	5.39	5.73	6.07	6.40	6.74	7.08	7.41	7.75	8.09	8.43	8.76	9.10	9.44	9.77	10.14	
33.8	0.34	0.68	1.01	1.35	1.69	2.03	2.37	2.70	3.04	3.38	3.72	4.06	4.39	4.73	5.07	5.41	5.75	6.08	6.42	6.76	7.10	7.44	7.77	8.11	8.45	8.79	9.13	9.46	9.80	10.11	
33.9	0.34	0.68	1.02	1.36	1.70	2.03	2.37	2.71	3.05	3.39	3.73	4.07	4.41	4.75	5.09	5.42	5.76	6.10	6.44	6.78	7.12	7.46	7.80	8.14	8.48	8.81	9.15	9.49	9.83	10.17	
34	0.34	0.68	1.02	1.36	1.70	2.04	2.38	2.72	3.06	3.40	3.74	4.08	4.42	4.76	5.10	5.44	5.78	6.12	6.46	6.80	7.14	7.48	7.82	8.16	8.50	8.84	9.18	9.52	9.86	10.20	

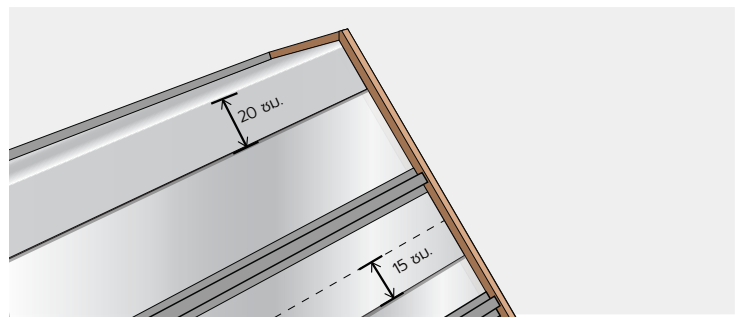
ความยาว "L" (เมตร)

1 การติดตั้งแผ่นสะท้อนความร้อน

1.1 ติดตั้งแผ่นสะท้อนความร้อน บริเวณใต้แป โดยติดจากขวาไปซ้าย ให้หย่อนประมาณ 1 นิ้ว ขนานตลอดแนวเชิงชาย จากนั้นทำการติดตั้งแป กับบนแผ่นสะท้อนความร้อน ควรระมัดระวัง ไม่ให้แผ่นสะท้อนความร้อน เกิดการฉีกขาด

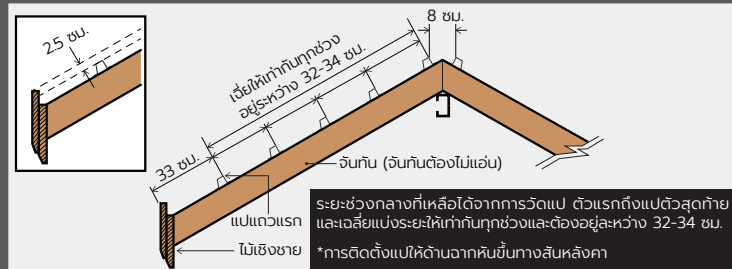


1.2 ติดตั้งแผ่นสะท้อนความร้อนแถวถัดไปด้านบน ให้ซ้อนทับ 15 ซม. ตลอดแนววงเติมพื้นหลังคา บริเวณสันหลังคาให้คลุมแผ่นสะท้อนความร้อน ด้านละ 20 ซม.

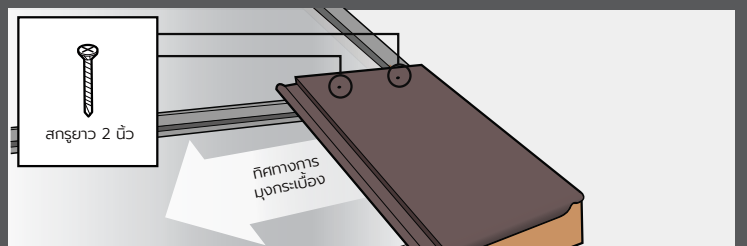


2 การติดตั้งกระเบื้องอดามัส

2.1 ระดับไม้เชิงชายต้องสูงกว่าแปตัวล่าง 2.5 ซม. และมีระยะห่าง 33 ซม. จัดแปคู่บนสุดให้มีระยะห่างกัน 8 ซม. สำหรับแปช่วงกลาง ให้มีระยะเฉลี่ย 32-34 ซม.

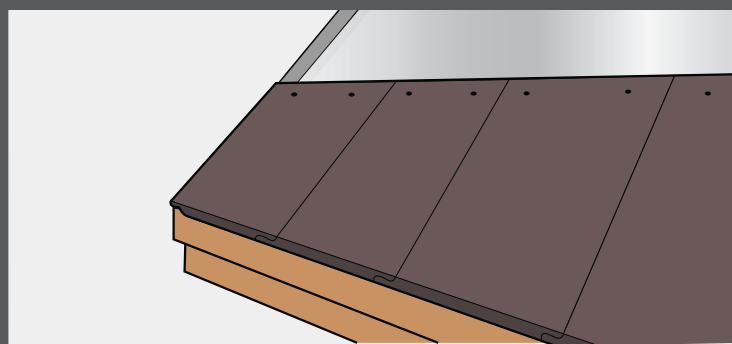


2.2 เรียงกระเบื้องจากขวาไปซ้าย กระเบื้องแผ่นริม ต้องมุงเสมอแนวบับลม ยิ่งยึดด้วยสกรูปลายสว่าน ตราเพชรยาว 2 นิ้ว แผ่นละ 2 ตัว

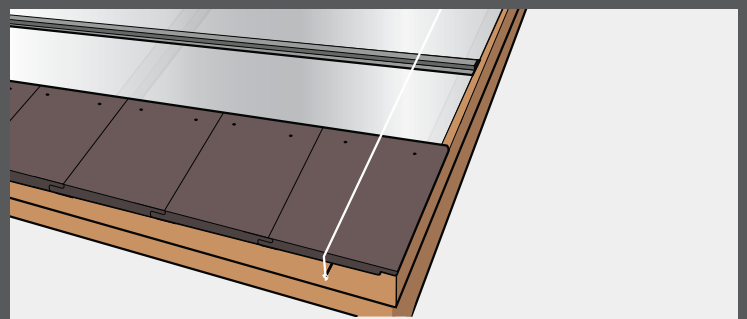


! ติดแผ่นสะท้อนความร้อนบริเวณบนแป หรือ ใต้แป เพื่อสะท้อนความร้อน ไม่ให้เข้าสู่ใต้หลังคา

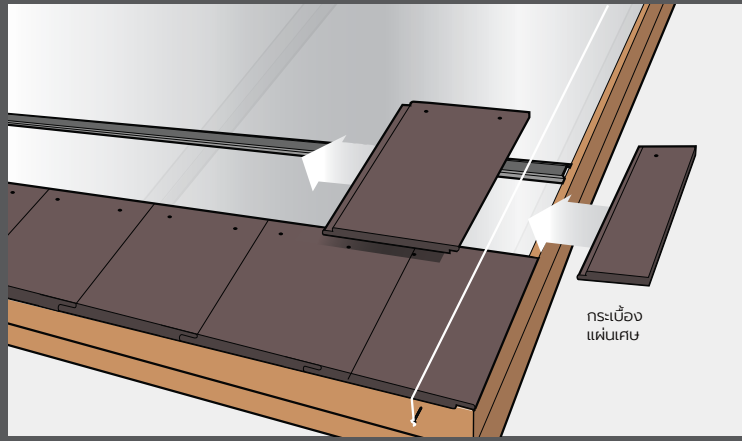
2.3 เรียงแผ่นกระเบื้อง แถวแรก ให้เต็มแถว โดยแผ่นริมสุดต้องมุงเสมอกับขอบไม้บัว บับลม เช่นกัน



2.4 กำหนดการวางแผ่นกระเบื้องแถวที่สอง เพื่อไม่ให้รอยต่อแผ่นหลังคา ตรงกัน โดยชิงเอ็นระหว่างไม้เชิงชายพาดผ่านกึ่งกลางแผ่นกระเบื้องแผ่นแรก กับสันหลังคา



2.5 มุงกระเบื้องแถวที่ 2 ด้วยวิธีสลับแผ่น โดยการตัดกระเบื้องด้วยเครื่องตัดกระเบื้องหรือเครื่องเจียร์ไฟฟ้า

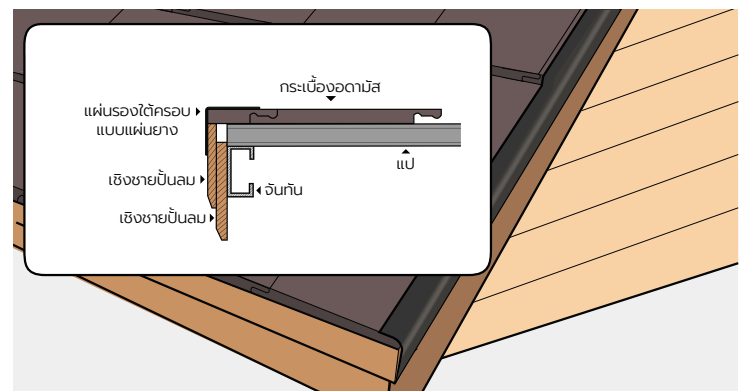


2.6 ติดตั้งกระเบื้องแถวต่อไปให้เต็มพื้นหลังคา โดยให้ยิงสกรูยึดกระเบื้องแถวเว้นแถว แต่หากหลังคาลาดชันสูง หรือ อยู่ในพื้นที่ลมแรงให้ยึดสกรูทุกแถว

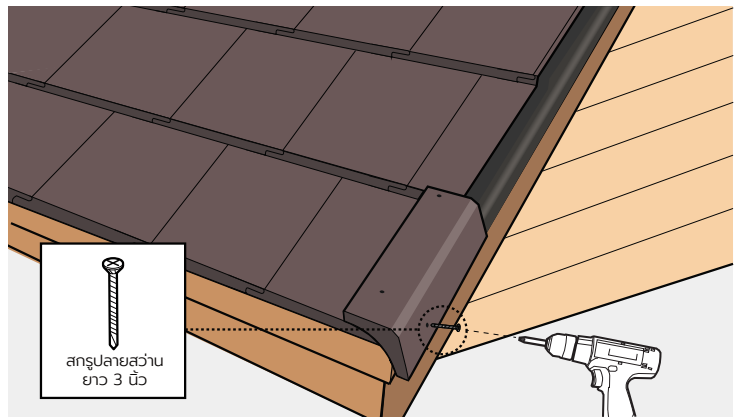


3 การติดตั้งกรอบปิดชาย และกรอบข้าง

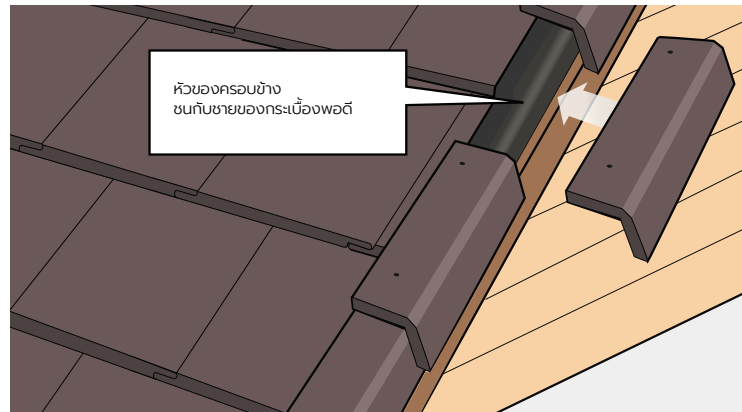
3.1 ติดตั้งแผ่นรองใต้กรอบ แบบแผ่นยาง หน้ากว้าง 15 ซม. หุ้มทับขอบกระเบื้อง และเชิงชายปั้นลม ตลอดแนวหน้าจั่วของหลังคา



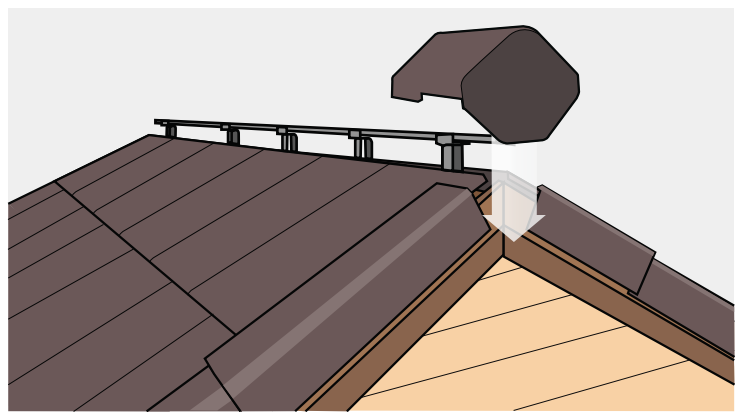
3.2 ติดตั้งกรอบปิดชาย ให้ปีกขอบด้านล่างวางบนเชิงชายปั้นลม ยึดด้วยสกรูปลายสว่าน ทรายเพชร ยาว 3 นิ้ว แผ่นละ 2 ตัว



3.3 จากนั้นวางกรอบข้างเป็นแผ่นติดไป จนถึงสันหลังคา แนวของกรอบต้องได้แนวตรงสวยงาม และให้หัวของกรอบข้างชนกับชายของกระเบื้องแถวบนเสมอ แล้วยึดด้วยสกรูปลายสว่าน ทรายเพชร ยาว 3 นิ้ว

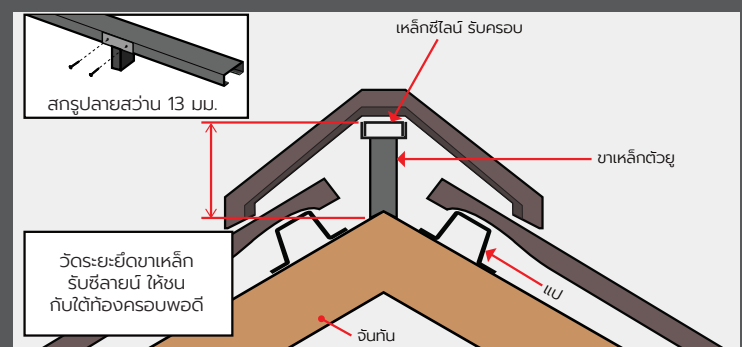


3.4 สำหรับกรอบข้างแผ่นบนทั้ง 2 ด้าน ต้องติดตั้งให้ชิดกันมากที่สุด โดยเมื่อนำกรอบปิดจั่วมาวาง กรอบต้องปิดหัวของกรอบข้างทั้งสองด้านได้พอดี

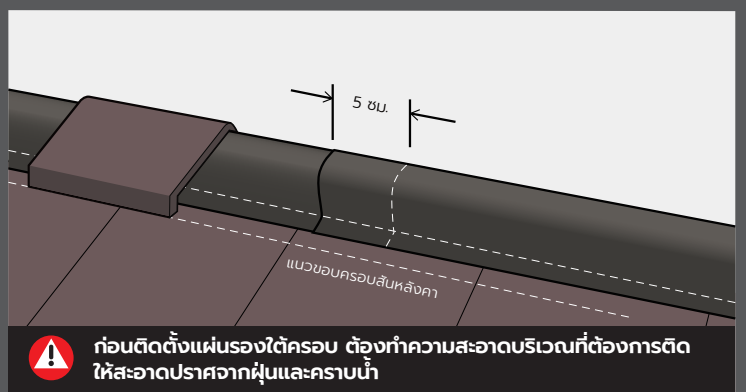


4 การติดตั้งกรอบปิดจั่ว และกรอบสันหลังคา

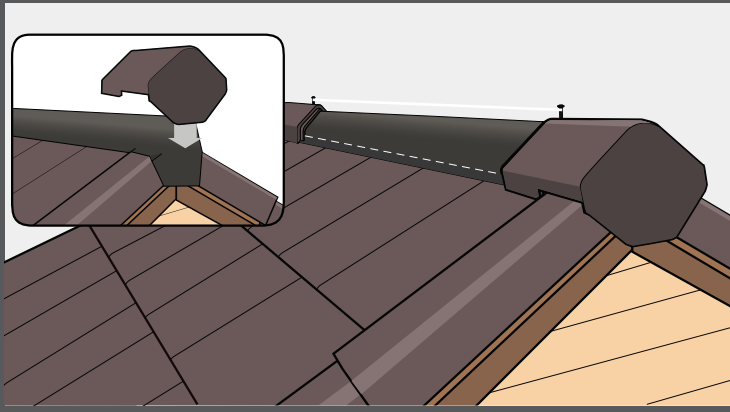
4.1 การติดตั้งกรอบสันหลังคา ให้ติดตั้งด้วยชุดกรอบระบบแห้ง โดยติดตั้งขากลีกรับ ซิลาเยนั้ทุกช่วงจันทัน แล้วนำเหล็กซิลายนั้รับกรอบมาวางทับ และยึดติดกัน ด้วยสกรูปลายสว่าน 13 มม.



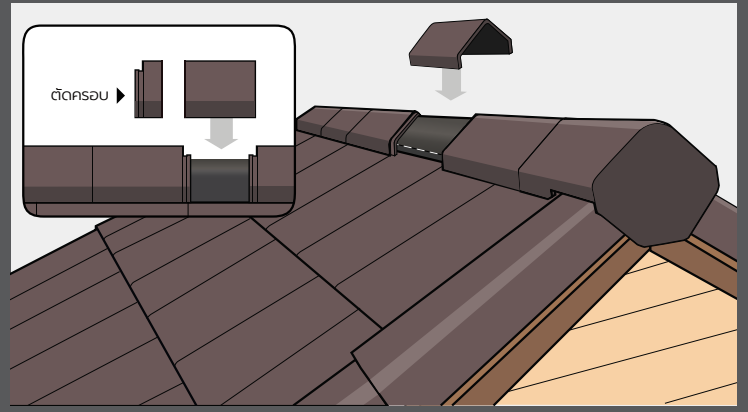
4.2 ติดแผ่นรองใต้กรอบ ทรายเพชร รุ่น ADAMAS โดยอย่าให้ขอบแผ่นเลยแนวกรอบสันหลังคาออกมา หากต้องต่อแผ่นรองใต้กรอบต้องติดให้มีระยะซ้อนทับกันอย่างน้อย 5 ซม.



4.3 วางกรอบปิดจั่วทั้งสองด้านแล้วยังยึดด้วยสกรูปลายสว่านของชุดอุปกรณ์
 ครอบหลังคาแบบแห้ง ซึ่งสายเอ็นที่ยึดปิดจั่วทั้งสองด้าน เพื่อกำหนดแนว
 การเรียงกรอบสันหลังคาให้เป็นแนวตรง

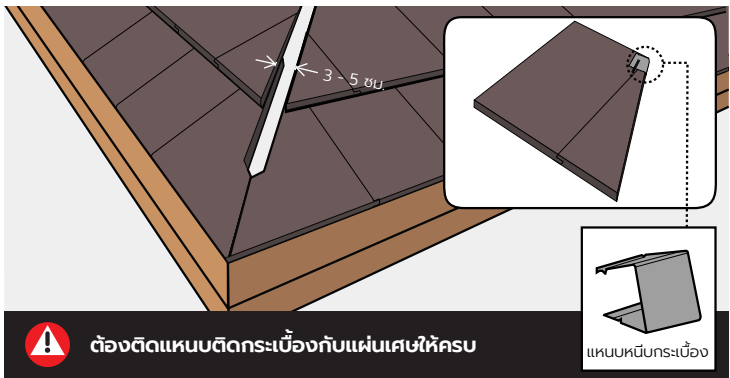


4.4 เรียงกรอบสันหลังคาต่อจากกรอบปิดจั่ว จากทั้งสองด้านเข้าหากันให้พบกัน
 ตรงกึ่งกลางของสันหลังคา จากนั้นตัดกรอบตัวกลางเพื่อประกอบเข้ากับสัน
 หลังคา

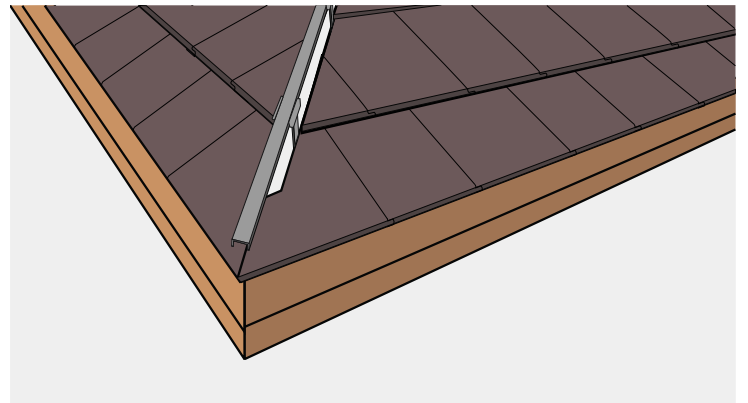


5 การติดตั้งกรอบสันตะเข้

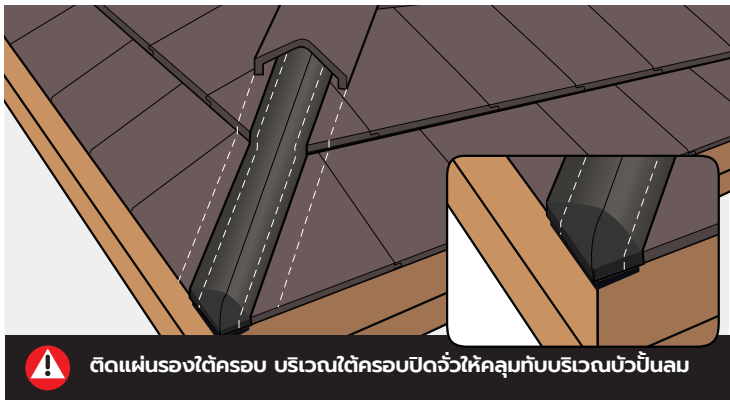
5.1 ตัดกระเบื้องบริเวณแนวสันตะเข้ให้ชิดกันประมาณ 10 - 15 ซม.
 สำหรับกระเบื้องแผ่นเศษให้ติดตั้งด้วยแหวนหนีกระเบื้อง



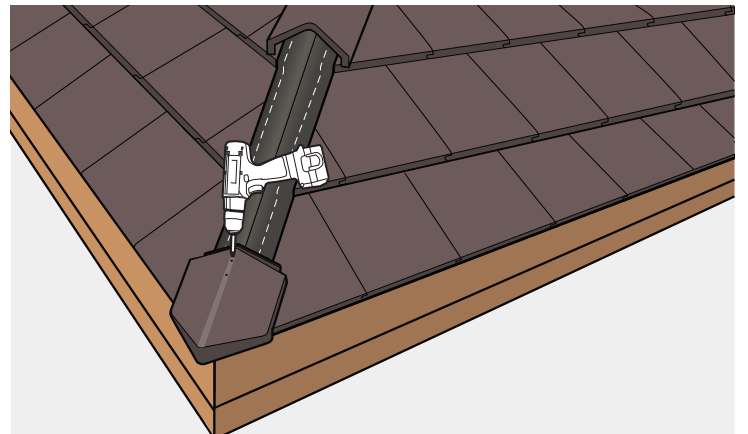
5.2 ติดตั้งขากลึงด้วยตัวแรกที่ปลายสันตะเข้และตัดไปทุกระยะ 1 ม. ไปจนถึง
 สันหลังคา จากนั้นวางเหล็กซีไลน์รับกรอบบนขากลึงแล้วยึดด้วย
 สกรูปลายสว่าน トラเพชร 13 มม. จำนวน 4 ตัว



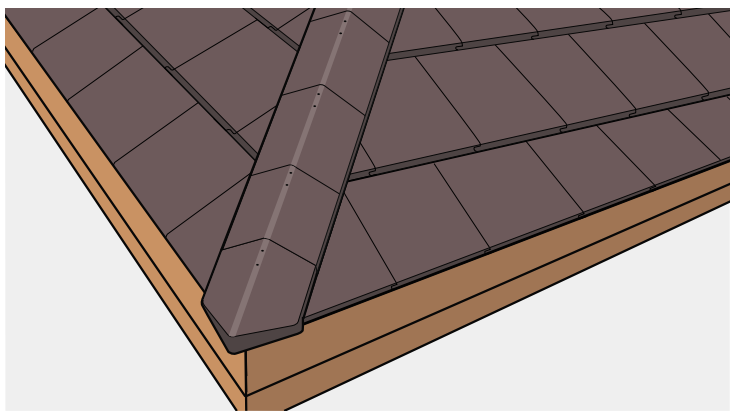
5.3 ติดแผ่นรองใต้กรอบที่ละด้าน ให้รักษาแนวแผ่นรองใต้กรอบ ไม่ให้เลยขอบ
 สันตะเข้ออกมา ลอกกระดาษติดกาวยอก รีดแผ่นให้แนบสนิทกับกระเบื้อง
 รวมถึงส่วนที่เป็นขอบสันของกระเบื้อง และเคลือบส่วนที่เหลือไว้บนเหล็กรับกรอบ



5.4 ติดตั้งกรอบปิดปลายสันตะเข้ โดยยึดด้วยสกรูยึดกรอบแผ่นละ 2 ตัว
 จากนั้นตีเส้นกำหนดแนวตั้งกรอบสันตะเข้ให้ตรงและสวยงาม



5.5 เรียงกรอบสันตะเข้ต่อจากกรอบปิดปลายสันตะเข้ ไปจนสุดแนวสันตะเข้ ยึด
 ด้วยสกรูยึดกรอบแผ่นละ 2 ตัว เช่นเดียวกัน

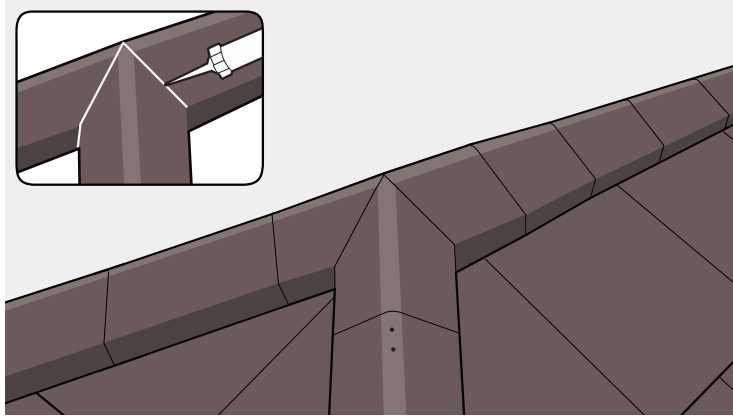


5.6 ให้ใช้กรอบสันหลังคา จำนวน 1 แผ่น และกรอบสันตะเข้ จำนวน 2 แผ่น
 มาตัดแต่งทำเป็นกรอบ 3 ทาง โดยวางทาบแล้วตัดให้ซ้อนทับกันได้สนิท

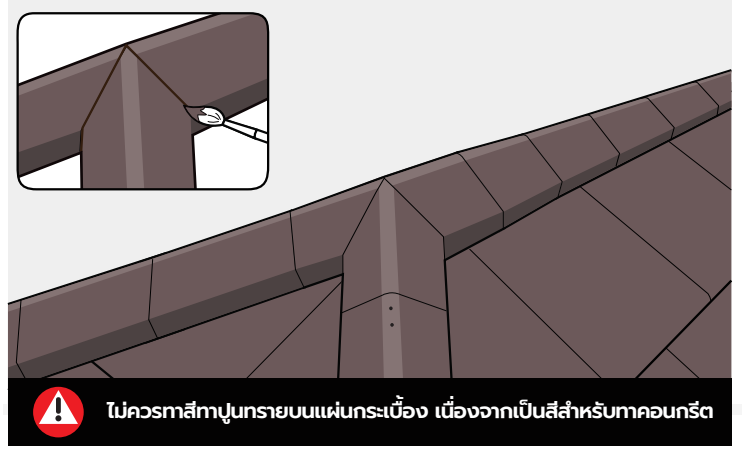


ก่อนติดตั้งกรอบ 3 ทาง ตามมาตรฐาน จะใช้แผ่นปิดรอยต่อมาปิดกับ
 บนแผ่นรองใต้กรอบ ตรงจุดที่จะติดตั้งกรอบ 3 ทาง

5.7 ประกอบกรอบสันหลังคาและกรอบสันตะเข้ เข้าด้วยกันโดยใช้วัสดุอุดปิดรอยต่อ ประเภทโพลียูรีเทน ยาแนวรอยต่อ



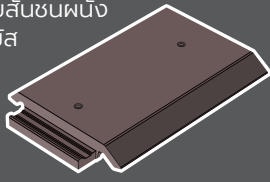
5.8 ทาเก็บรอยต่อด้วยสีซ่อมแต่ง ADAMAS



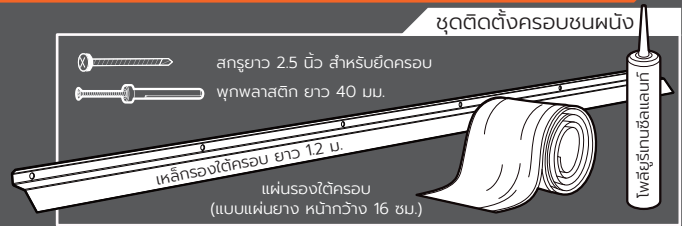
! ไม่ควรทาสีทาปูนทรายบนแผ่นกระเบื้อง เนื่องจากเป็นสีสำหรับทาคอนกรีต

การติดตั้งกรอบสันชนผนัง และกรอบข้างชนผนังอดามัส

กรอบสันชนผนัง
อดามัส

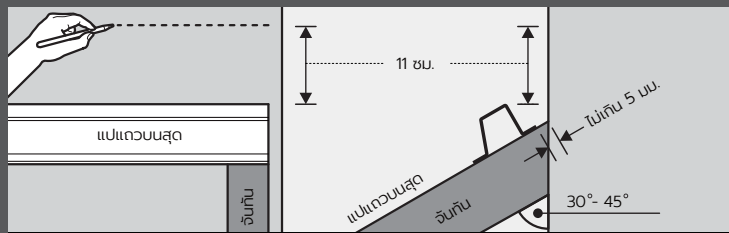


กรอบข้างชนผนัง
อดามัส



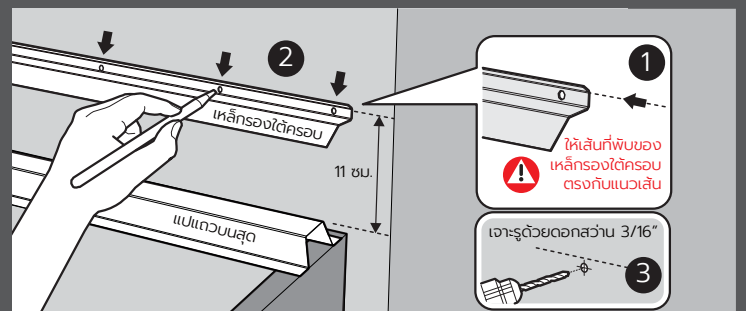
6 การติดตั้งกรอบสันชนผนัง

6.1 ควรติดตั้งแป้ตัวบนสุดให้ชิดกับผนัง หรือห่างจากผนัง ไม่เกิน 5 มม. แล้วทำการวัดระยะจากหลังแป้ขึ้นไป 11 ซม. และตีแนวด้วยบีก์เต้

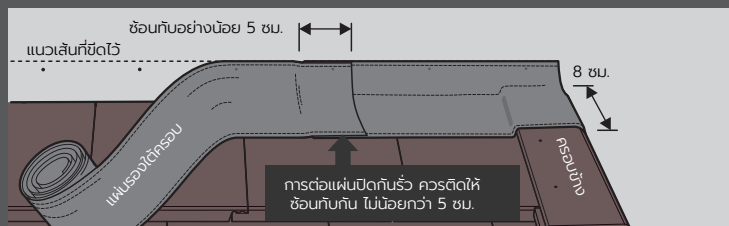


! ผนังที่จะติดตั้งกรอบ จะต้องฉาบเรียบเรียบร้อยแล้ว และต้องยังไม่ทาสีรองพื้น

6.2 นำเหล็กทรงใต้กรอบมาวางตามแนวเส้นที่ทำได้ แล้วใช้ดินสอ หรือ มาร์คเกอร์ทำเครื่องหมาย ตามรูเจาะของเหล็กทรงใต้กรอบ ให้ครบทุกรู หลังจากนั้นเจาะผนังด้วยดอกสว่าน ขนาด 3/16"

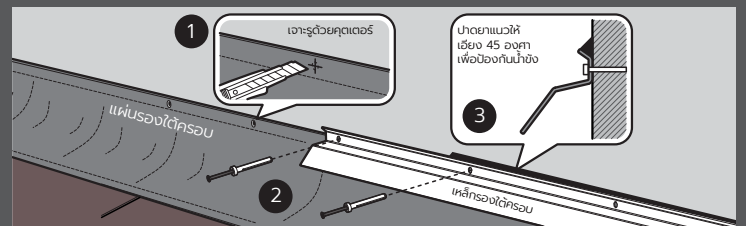


6.3 มุงกระเบื้องและกรอบข้าง (ถ้ามี) ให้เรียบร้อย แล้วทำความสะอาดผนัง กระเบื้อง และกรอบ บริเวณผิวที่จะติดแผ่นรองใต้กรอบ ให้สะอาดก่อน หลังจากนั้นติดแผ่นรองใต้กรอบเข้ากับผนัง ให้เสมอกับแนวเส้นที่ทำได้ แล้วรีดลงมาให้แนบกับกระเบื้อง โดยให้กลุ่มกระเบื้องลงมาไม่เกิน 8 ซม.



! ควรรีดแผ่นรองใต้กรอบให้แนบกระเบื้อง อย่าให้มีโพรงอากาศ เพราะจะทำให้ประสิทธิภาพการยึดเกาะด้อยลง

6.4 ใช้เหล็กแหลมหรือคัตเตอร์ เจาะรูที่แผ่นปิดกันรั้ว ตรงกับตำแหน่งรูผนัง ที่เจาะไว้ แล้วนำเหล็กทรงใต้กรอบมาติดตั้ง โดยตอกพุกพลาสติก ผ่านรูเหล็กทรงใต้กรอบ และแผ่นปิดกันรั้วยึดติดเข้ากับผนัง หลังจากนั้นให้ยาแนวรอยต่อเหล็กทรงใต้กรอบ และผนังด้วยโพลียูรีเทนซิลแลนท์ (PU)



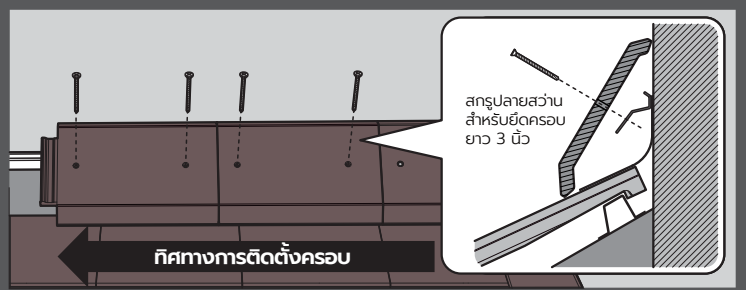
! การต่อเหล็กทรงใต้กรอบ ต้องต่อชนไม่ให้ซ้อนทับกัน

6.5 กรณีบริเวณกรอบข้าง ต้องตัดบากกรอบสันชนผนังให้เรียบร้อย แล้ว ยึดด้วยลวดตาข่าย ขนาด 10x15 ซม. เข้ากับเหล็กทรงใต้กรอบ จากนั้น วางทับด้วยปูนทราย และกรอบชนผนังที่ตัดไว้ แล้วจึงยึดกรอบด้วยสกรู ปลายส่วน 3 นิ้ว แล้วตกแต่งปูนทรายส่วนเกินให้เรียบร้อย



ทาเก็บสีเฉพาะบริเวณปูนทราย และรอยต่อด้วย สีซ่อมแต่ง อย่าทาบนกรอบหรือกระเบื้องโดยตรง

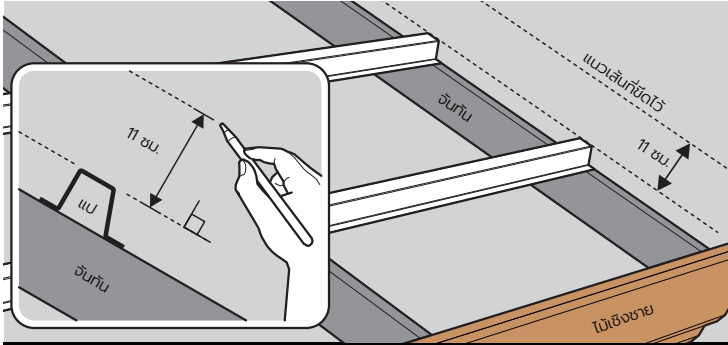
6.6 ติดตั้งกรอบสันชนผนังตัวต่อไป โดยเริ่มจากด้านขวาไปซ้าย ด้วยสกรู ปลายส่วน ยาว 3 นิ้ว (สกรูมีอยู่ในชุดอุปกรณ์การติดตั้งกรอบชนผนัง) แล้วจึงเก็บสกรู และรอยตัดแต่งต่างๆด้วยสีซ่อมแต่งกระเบื้อง และ กรอบอดามัส



ทิศทางของการติดตั้งกรอบ

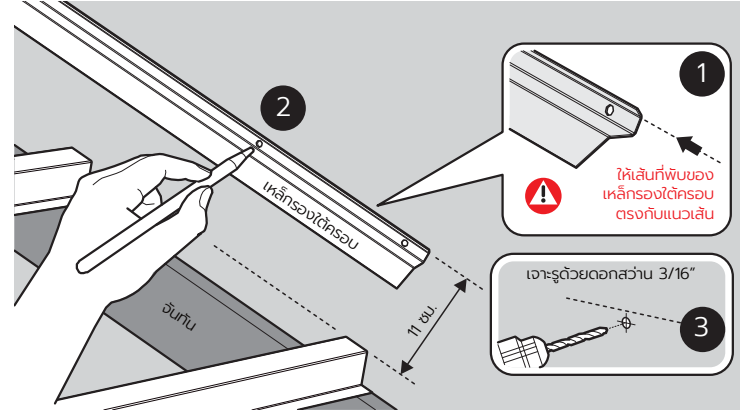
7 การติดตั้งกรอบข้างชนผนัง

7.1 วัดระยะตั้งฉากจากหลังแปขึ้นไป 11 ซม. และตีแนวด้วยปากเต้า

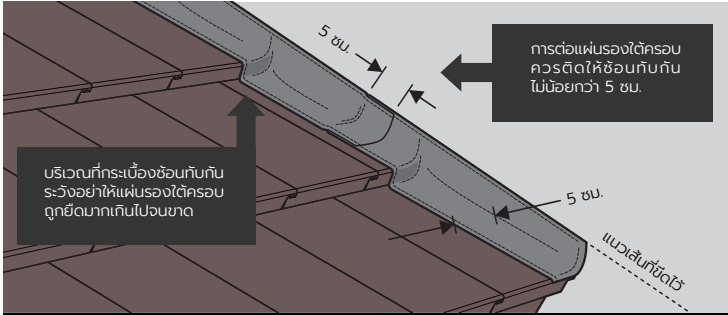


! ผนังที่จะติดตั้งกรอบ จะต้องฉาบเรียบเรียบร้อยแล้ว และต้องยังไม่ทาสีรองพื้น

7.2 นำเหล็กทรงใต้กรอบมาวางตามแนวเส้นที่ตีไว้ แล้วใช้ดินสอดำหรือมาร์คเกอร์ ทำเครื่องหมายตามรูเจาะของเหล็กทรงใต้กรอบ ให้ครบทุกรู หลังจากนั้นจึงเจาะผนังด้วย ดอกว่านเจาะปูน 3/16"

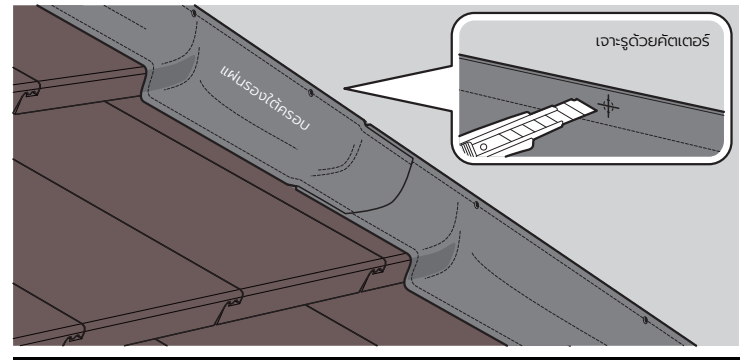


7.3 มุงกระเบื้อง และทำความสะอาดบริเวณที่จะติดแผ่นรองใต้กรอบ ให้เรียบร้อย หลังจากนั้น จึงติดแผ่นรองใต้กรอบเข้ากับผนัง ให้เสมอกับแนวเส้นที่ตีไว้ โดยไล่ติดจากด้านล่างขึ้นหลังคาขึ้นไป แล้วรีดแผ่นรองใต้กรอบ ให้แนบกับผนังและกระเบื้อง โดยให้คลุมหลังกระเบื้องกว้างประมาณ 8 ซม.



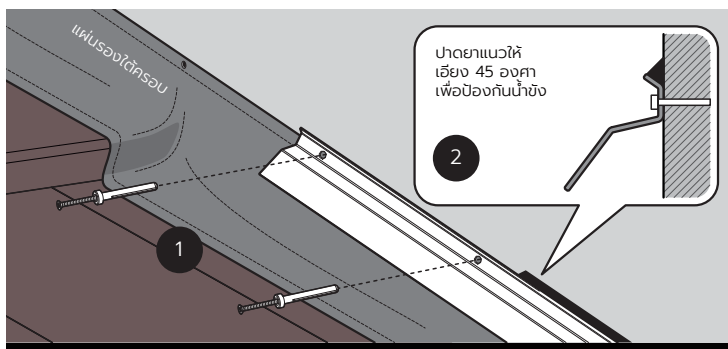
! รีดแผ่นรองใต้กรอบให้แนบกระเบื้อง อย่าให้มีโพรงอากาศ

7.4 ใช้เหล็กแหลมหรือคัตเตอร์ เจาะรูที่แผ่นปิดกันรั้ว ให้ตรงกับตำแหน่งรูผนังที่เจาะไว้ ให้ครบทุกรู



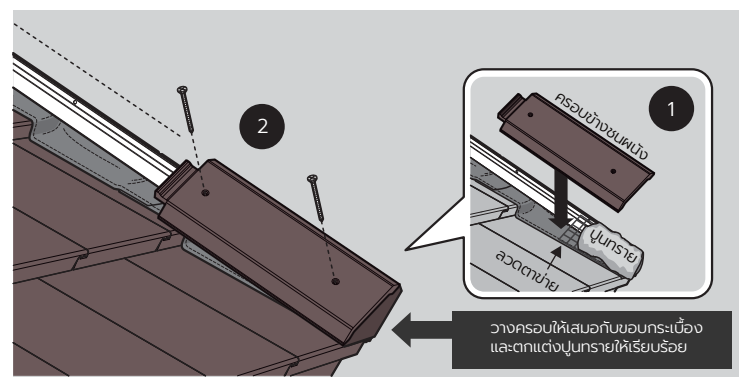
! รีดแผ่นรองใต้กรอบให้แนบกระเบื้อง อย่าให้มีโพรงอากาศ

7.5 นำเหล็กทรงใต้กรอบมาติดตั้ง โดยตอกพุกพลาสติกผ่านรูเหล็กทรงใต้กรอบ และแผ่นรองใต้กรอบ ยึดติดเข้ากับผนัง หลังจากนั้น ยานแนวป่าด้านบนของเหล็กทรงใต้กรอบด้วย โพลียูรีเทนซิลแลนค์



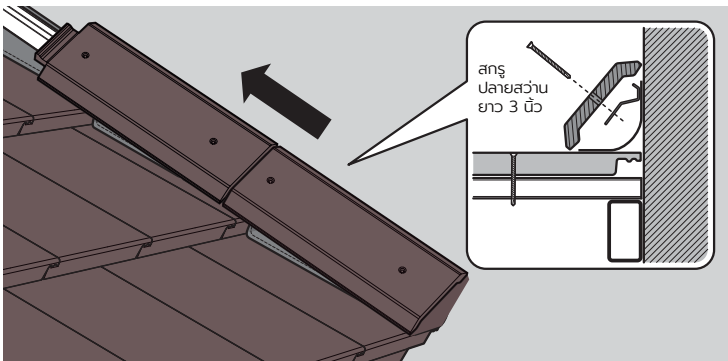
! การต่อเหล็กทรงใต้กรอบต้องต่อชน ไม่ซ้อนทับกัน

7.6 ยึดลวดตาข่ายขนาดประมาณ 10x15 ซม. เข้าเหล็กทรงใต้กรอบ แล้ววางทับด้วยปูนทราย และครอบชนผนัง โดยวางให้ปลายครอบข้างชนผนัง เสมอกับปลายกระเบื้องแถวล่างสุด แล้วจึงยึดกรอบ ด้วยสกรูปลายส่วน ยาว 3 นิ้ว และตอกแต่งปูนทรายส่วนเกินให้เรียบร้อย

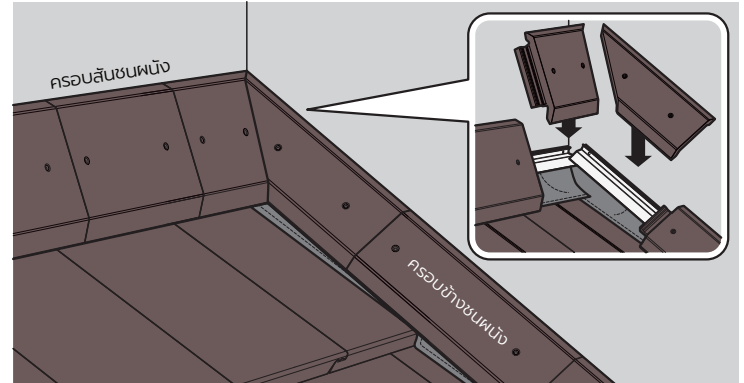


วางโครงให้เสมอกับขอบกระเบื้อง และตอกแต่งปูนทรายให้เรียบร้อย

7.7 ตัดตั้งครอบข้างชนผนังตัวต่อไป โดยมุงจากด้านล่างขึ้นไป ยิงยึดด้วยสกรูปลายส่วน ยาว 3 นิ้ว แผ่นละ 2 ตัว แล้วจึงเก็บสับบริเวณหัวสกรู และรอยตัดแต่งต่างๆ รวมถึงปูนทรายที่อุดไว้บริเวณปลายครอบ ด้วยสีซ่อมแต่งกระเบื้องและครอบอดามัส

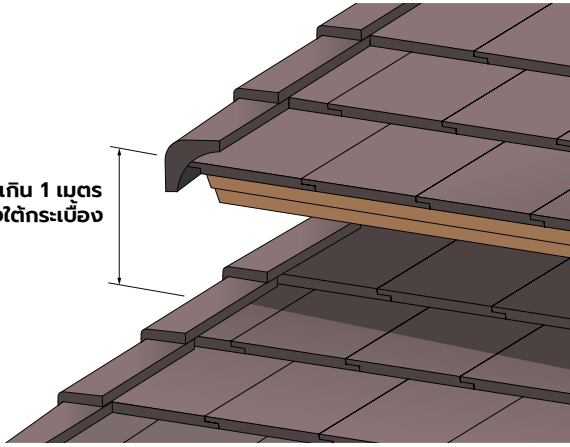


7.8 กรณีสืบบริเวณที่ครอบโค้งชนผนัง และครอบข้างชนผนังมาบรรจบกัน ให้ตัดแต่งครอบให้เข้ามุมให้เรียบร้อย แล้วยาแนวรอยต่อระหว่างครอบ ด้วยโพลียูรีเทนซิลแลนค์ และเก็บแต่งสี ด้วยสีซ่อมแต่งกระเบื้องและครอบอดามัส

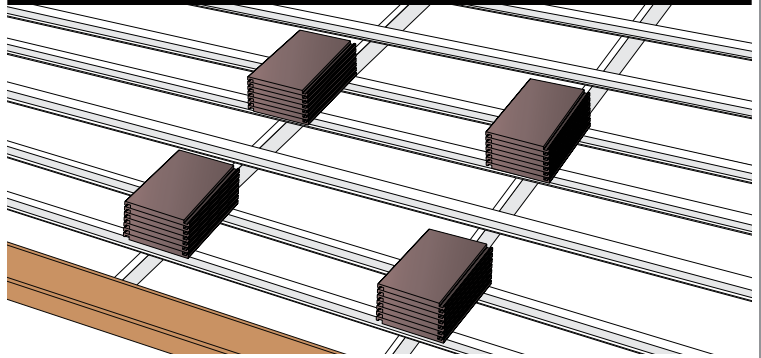


ข้อควรระวัง และข้อแนะนำการติดตั้งกระเบื้องอลูมิเนียม

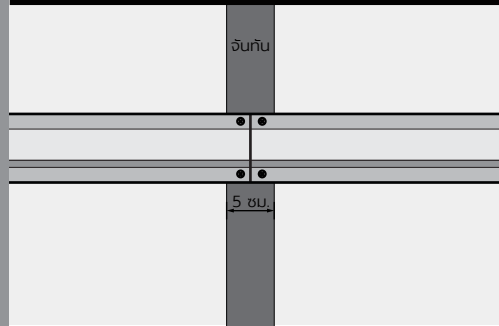
หลังคาต่างระดับเกิน 1 เมตร
ต้องมีสังกะสีรองใต้กระเบื้อง
แนวนั้นเสมอ



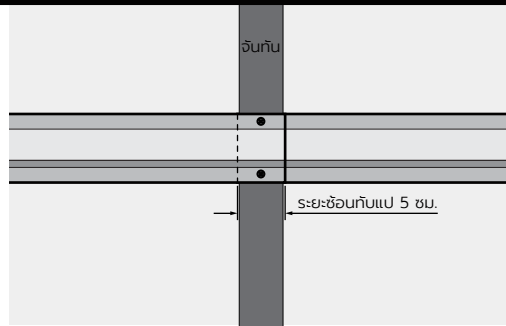
วางซ้อนทับกระเบื้องบนแนวจันทันเท่านั้น
ห้ามวางบนแปที่ไม่มีจันทันรองรับ



กรณีต่อแปชุเปอร์สตีล ตราเพชร บนจันทัน : มีวิธีการต่อ 2 แบบ คือ

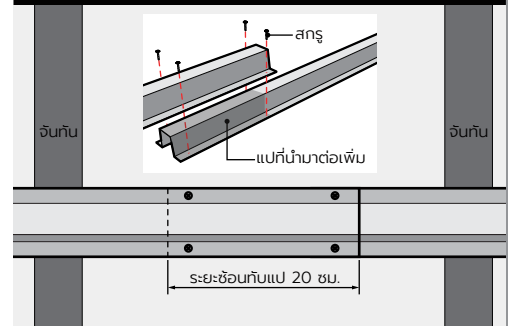


วิธีที่ 1 แบบต่อชน ให้ต่อชนบนจันทัน หน้ากว้าง 5 ซม.
ยึดด้วยสกรูปลายสว่านยึดแป 13 มม. (5 หุน)
จำนวน 4 ตัว



วิธีที่ 2 แบบซ้อนทับ ให้ซ้อนทับแปบนจันทัน ประมาณ 5 ซม.
แล้วยึดด้วยสกรูปลายสว่านยึดแป 13 มม. (5 หุน)
จำนวน 2 ตัว

กรณีต่อแปชุเปอร์สตีล ตราเพชร
บริเวณไม่มีจันทันรองรับ



ซ้อนทับแป ≥ 20 ซม. แล้วยึดด้วยสกรูปลายสว่าน
ยึดแป 13 มม. (5 หุน) จำนวน 4 ตัว

- การต่อแปชุเปอร์สตีล หากรอยต่อแปไม่ตรงกับจันทัน มีความเสี่ยงอย่างมากต่อการแอ่นของหลังคา ควรต่ออยู่บนจันทัน หรือ ซ้อนทับแป ≥ 20 ซม. แล้วยึดด้วยสกรูปลายสว่านยึดแป 13 มม. (5 หุน) จำนวน 4 ตัว
- ความยาวของจันทัน หรือ ความยาวของพื้นหลังคา ไม่ควรเกิน 8 เมตร หรือ มีจำนวนแถวของกระเบื้อง ไม่เกิน 23 แถว ใดๆอย่างหนึ่ง
- การกองกระเบื้องก่อนการมุง ควรวางซ้อนกระเบื้องบนแป ตรงตำแหน่งที่มีคาน หรือ จันทันรองรับด้านล่างเท่านั้น และไม่ควรเรียงซ้อนกระเบื้องในจำนวนที่มากเกินไป
- การวางบันไดพาذا ควรวางฝารองไว้ใต้บันได เพื่อหลีกเลี่ยงความเสียหายของแผ่นกระเบื้อง
- กรณีพื้นที่ติดตั้งกระเบื้องหลังคามีสภาพแข็งแรง ควรติดตั้งพร้อมแผ่นรองใต้หลังคา (Subroof หรือ Sarking) เพื่อป้องกันการรั่วซึม
- การติดตั้งแผ่นสะท้อนความร้อน ให้ศึกษาจากรายละเอียดการติดตั้งแผ่นสะท้อนความร้อน เพิ่มเติม
- การติดตั้งชุดอุปกรณ์ครอบหลังคา เช่น รั้วแผ่นอะลูมิเนียม/รั้วแผ่นยาง ให้ศึกษาจากคู่มือการติดตั้ง เพิ่มเติม
- บริษัทฯ ขอสงวนสิทธิ์ในการรับประกัน กรณีที่มีการใช้งานผิดประเภท หรือไม่ตรงตามคู่มือแนะนำ เพื่อให้การติดตั้งเป็นไปตามมาตรฐานของบริษัทฯ โปรดปรึกษาแผนกบริการเทคนิค โทรศัพท์ 036 224 171 - 8 ต่อ 222



มอก.535-2556



มอก.2619-2556



เศษฝุ่น และเศษวัสดุจากการตัด หรือ ตัดตั้งผลิตภัณฑ์
ควรรวบรวมทำความสะอาด เพื่อป้องกันฝุ่นฟุ้งกระจายก่อนทิ้ง



ควรสวมอุปกรณ์ป้องกัน ในการตัด หรือ ตัดตั้งผลิตภัณฑ์
เช่น หน้ากากกรองฝุ่น และแว่นตาป้องกัน

ตราเพชร
DBP

บริษัท ผลิตภัณฑ์ตราเพชร จำกัด (มหาชน)

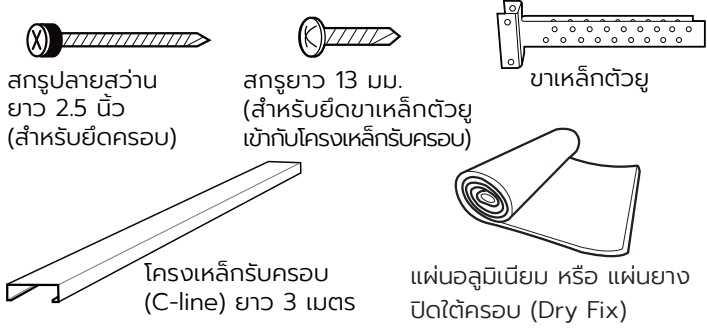
เลขที่ 408/163-165 อาคารสำนักงานพหลโยธินเพลส ชั้น 40
ถนนพหลโยธิน แขวงสามเสนใน เขตพญาไท กรุงเทพฯ 10400
โทรศัพท์ : 02 619 0742-4 โทรสาร : 02 619 0488
www.dbp.co.th Call center : 02 619 2333



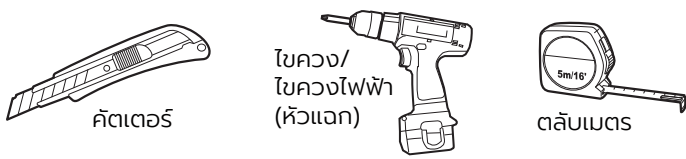
คู่มือการติดตั้งชุดอุปกรณ์ครอบแห้ง สันตะเข้ รุ่นแผ่นอลูมิเนียม/รุ่นแผ่นยาง

กรณีใช้งานร่วมกับกระเบื้องดินเผา

รายการสินค้า ภายในบรรจุภัณฑ์

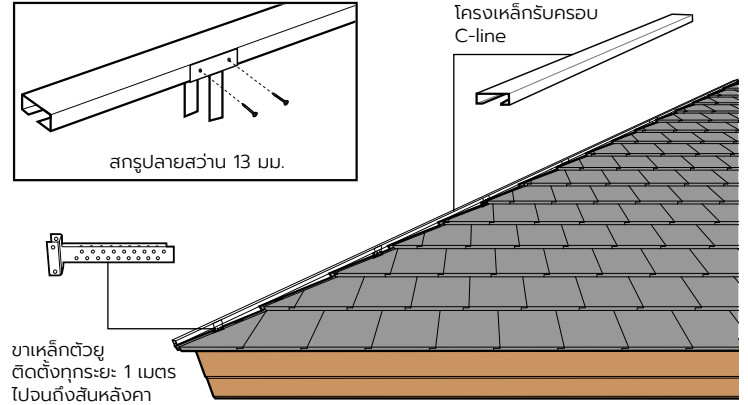


อุปกรณ์สำหรับติดตั้ง

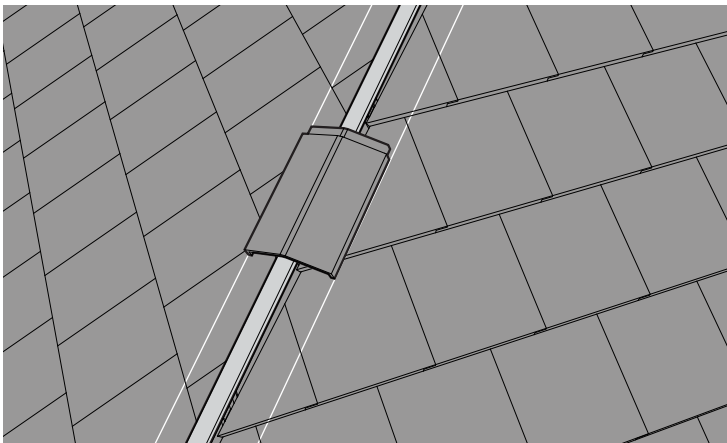


การติดตั้งชุดอุปกรณ์ครอบแห้ง สันตะเข้ รุ่นแผ่นอลูมิเนียม/รุ่นแผ่นยาง

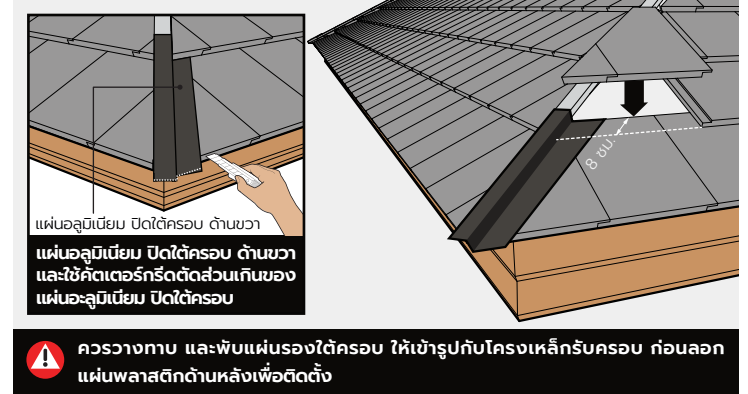
1 ติดตั้งขาเหล็กตัวยูตัวแรกที่ปลายสันตะเข้ และตัดไปทุกระยะ 1 เมตร ไปจนถึงสันหลังคา จากนั้นวางเหล็กซีไลน์รับครอบ บนขาเหล็กตัวยู แล้วยึดด้วยสกรูปลายส่วนยาว 13 มม. จำนวน 4 ตัว



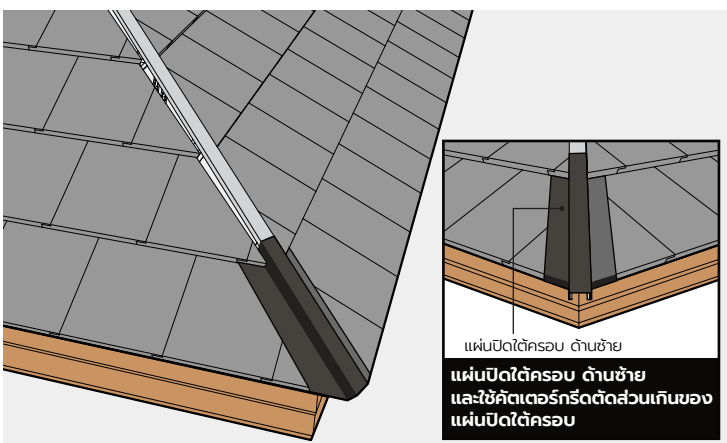
2 วางครอบสันตะเข้ บริเวณแนวกึ่งกลางสันตะเข้ เพื่อหาแนวสำหรับวางแผ่นปิดใต้ครอบ



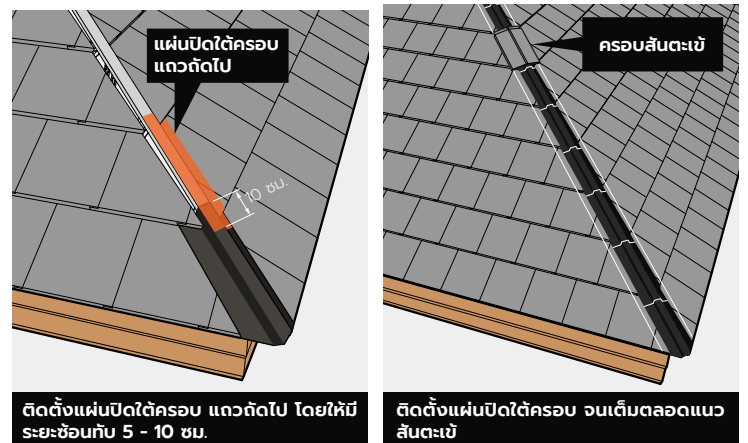
3 ติดแผ่นปิดใต้ครอบที่ละด้าน โดยรักษาแนวแผ่น ไม่ให้เลยขอบสันตะเข้ ออกมา และสอดใต้กระเบื้องบน อย่างน้อย 8 ซม. ลอกแผ่นพลาสติกออก ริดแผ่นให้แนบสนิทกับกระเบื้อง รวมถึงส่วนที่เป็นขอบสันของกระเบื้อง และพับส่วนที่เหลือไว้บนเหล็กรับครอบ



4 ติดตั้งแผ่นปิดใต้ครอบอีกด้าน ตามขั้นตอนเดิม (ข้อที่ 2)



5 ติดตั้งแผ่นปิดใต้ครอบ ตามขั้นตอนที่ 3 - 4 โดยให้มีระยะซ้อนทับ 5 - 10 ซม. ตลอดแนวสันตะเข้



! ข้อควรระวัง ในการติดตั้ง ชุดอุปกรณ์ครอบแห้ง สันตะเข้ รุ่นแผ่นอลูมิเนียม/รุ่นแผ่นยาง

- ไม่ควรนำแผ่นปิดใต้ครอบที่ตัดผิด มาใช้ติดตั้ง เพราะประสิทธิภาพในการยึดเกาะของทากจะลดลง
- บริษัทฯ ขอสงวนสิทธิ์ในการรับประกัน กรณีใช้งานผิดประเภท หรือไม่ตรงตามคู่มือแนะนำ
- เพื่อให้การติดตั้งเป็นไปตามมาตรฐานของบริษัทฯ โปรดปรึกษาช่างบริการเทคนิค โทรศัพท์ : 036 224 171-8 ต่อ 222

บริษัท ผลิตภัณฑ์ตราเพชร จำกัด (มหาชน)
เลขที่ 408/163-165 อาคารสำนักงานพหลโยธินเพลส ชั้น 40 ถนนพหลโยธิน แขวงสามเสนใน เขตพญาไท กรุงเทพฯ 10400
โทรศัพท์ : 02 619 0742-4 โทรสาร : 02 619 0488
www.dbp.co.th Call Center : 02 619 2333

