

กระเบื้อง CT เวนิส

ข้อมูลผลิตภัณฑ์ กระเบื้อง CT เวนิส

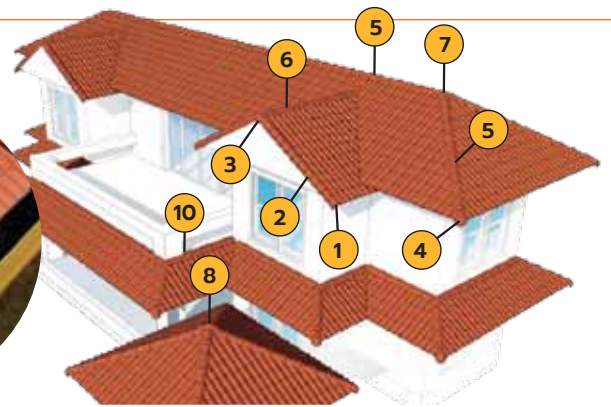
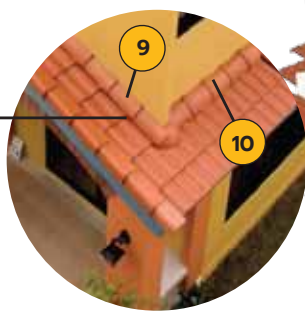
ขนาดกระเบื้อง กว้าง x ยาว	33 x 42 ซม.
น้ำหนักกระเบื้อง	4.4 กก./แผ่น
ความลาดชันที่แนะนำในการติดตั้ง (Service Pitch)	25 องศา ขึ้นไป
ระยะแป	ระยะแปตัวแรก 31 และระยะถัดไป 32 - 34 ซม.
ความหนาแปซูเปอร์สตีล	0.5 มม.
ระยะจันทัน	ไม่เกิน 1 เมตร
จำนวนกระเบื้องเฉลี่ย ต่อ ตร.ม.	10 - 11 แผ่น / ตร.ม.
วิธีการติดตั้งครอบหลังคา	ใช้ปูนทราย หรือ ระบบครอบแห้ง (Dry Fixed System)

ชุดครอบหลังคา CT เวนิส

1 ครอบปิดชาย  ขนาด 19 x 34.5 ซม. น้ำหนัก 3.3 กก. จำนวนใช้งานนับตามจุด	2 ครอบข้าง  ขนาด 20 x 42 ซม. น้ำหนัก 4.0 กก. จำนวนใช้งาน 3 แผ่น/เมตร	3 ครอบปิดจั่ว  ขนาด 20.5 x 33 ซม. น้ำหนัก 5.2 กก. จำนวนใช้งาน นับตามจุด	4 ครอบหางมน  ขนาด 20.5 x 33 ซม. น้ำหนัก 4.2 กก. จำนวนใช้งาน นับตามจุด
5 ครอบสันโค้ง  ขนาด 20.5 x 33 ซม. น้ำหนัก 2.9 กก. จำนวนใช้งาน 3.3 แผ่น/เมตร	6 ครอบสันโค้ง 2 ทาง  ขนาด 21 x 33 ซม. น้ำหนัก 3.0 กก. จำนวนใช้งาน นับตามจุด	7 ครอบสันโค้ง 3 ทาง  ขนาด 36 x 42 ซม. น้ำหนัก 5.8 กก. จำนวนใช้งาน นับตามจุด	8 ครอบสันโค้ง 4 ทาง  ขนาด 36 x 37 ซม. น้ำหนัก 6.5 กก. จำนวนใช้งาน นับตามจุด
9 ครอบข้างชนผนัง  ขนาด 15.5 x 42 ซม. น้ำหนัก 2.4 กก. จำนวนใช้งาน 3.3 แผ่น/เมตร	10 ครอบโค้งชนผนัง CT เวนิส  ขนาด 15.5 x 42 ซม. น้ำหนัก 2.4 กก. จำนวนใช้งาน 3.3 แผ่น/เมตร	ครอบปล่อง CT เวนิส จำนวนใช้งานนับตามจุด *ใช้ติดตั้งร่วมกับอุปกรณ์อื่นๆ เช่น เสาสายล่อฟ้า เสาอากาศโทรทัศน์	

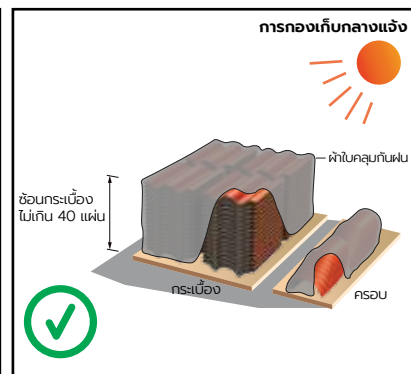
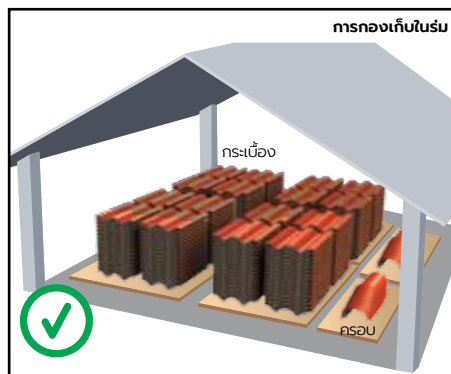


หมายเหตุ : การใช้งานครอบชนผนัง CT เวนิส ให้ใช้ชุดอุปกรณ์ครอบแห้ง รุ่นแผ่นยางเสริมลวด ก่อนติดตั้งครอบหลังคา



ข้อควรระวังในการกองเก็บ และการใช้งาน

- ควรกองเก็บในสถานที่ร่มก่อนใช้งาน
- ในกรณีกองเก็บหน้า Site งานหรือกลางแจ้ง
 1. การกองเก็บหน้า Site งานต้องจัดหาผ้าคลุมทุกครั้ง เพื่อหลีกเลี่ยงฝุ่นจาก ซีเมนต์ / สารเคมี / สีจากการก่อสร้าง
 2. ไม่ควรให้แผ่นสัมผัสแดด / ฝน ก่อนติดตั้ง เพราะอาจส่งผลต่อคุณภาพ และเกิดความสกปรกต่อผิวกระเบื้อง (น้ำฝนสะสมบริเวณผิวกระเบื้อง และครอบเป็นเวลานาน อาจทำให้เกิดคราบได้)
 3. การสัมผัสฝุ่นของกระเบื้อง ก่อนขึ้นเมฆ ควรทำการเช็ดหรือล้างฝุ่นออกทุกครั้งเพื่อป้องกันความสกปรก และความไม่สม่ำเสมอของสีจากคราบฝุ่น
 4. ควรวางกระเบื้องและครอบบนพื้นที่แห้ง และระดับสม่ำเสมอ
- ควรทำความสะอาดผิวกระเบื้องขณะทำการมุง โดยเฉพาะฝุ่นจากการตัด และคราบน้ำปูนจากการมุงครอบโดยทันที
- ห้ามใช้สีทาปูนทราย ทาบนกระเบื้องหรือครอบโดยตรง
- ตามธรรมชาติของผลิตภัณฑ์กระเบื้องคอนกรีต สีของกระเบื้องอาจมีความแตกต่างกันเล็กน้อยจากระบบการผลิตที่ต่างกัน ในการซื้อกระเบื้องแต่ละครั้ง จึงควรสั่งซื้อให้พอตามจำนวนการใช้งานจริง และเพื่อสำรองกรณีแก้ไข หรือเพิ่มเติม เพื่อให้ได้กระเบื้องมีเฉดสีใกล้เคียงกันจากระบบการผลิตเดียวกัน



การกองเก็บต้องไม่หงายแผ่นกระเบื้องขณะกองเก็บก่อนการใช้งาน และไม่ควรถองเรียงกระเบื้องหรือครอบ ชั้นสูงเกิน 40 แผ่น

อุปกรณ์การติดตั้งกระเบื้อง CT เวนิส 1/2

Concrete Roof Tiles Accessories



ชุดอุปกรณ์ครอบแห้ง รุ่นแผ่นอลูมิเนียม

คุณสมบัติ : ประกอบด้วยแผ่นรองใต้ครอบมาตรฐาน ขาเหล็ก เหล็กซีไลน์และสกรูยึดขาตั้งและครอบ

การใช้งาน : ใช้ติดตั้งครอบหลังคา และสันตะเข้ทดแทนการใช้ปูนทรายและป้องกันการรั่วซึม

ขนาด กว้าง x ยาว : 28 x 300 ซม. น้ำหนัก 1.10 กก.

ปริมาณการใช้งาน : 2.8 เมตร/ชุด

ในชุดประกอบไปด้วย : แผ่นรองใต้ครอบ ขนาด 28 x 300 ซม. จำนวน 1 ม้วน

ขาเหล็กตัวยู จำนวน 4 ชิ้น

โครงซีไลน์ ยาว 3 เมตร จำนวน 1 เส้น

สกรูปลายสว่าน เบอร์ 10 ยาว 13 มม. จำนวน 35 ตัว

สกรูปลายสว่าน เบอร์ 8 ยาว 65 มม. พร้อมแหวนยาง จำนวน 20 ตัว



ชุดอุปกรณ์ครอบแห้งชนผนัง รุ่นแผ่นยางเสริมลวด

คุณสมบัติ : ประกอบด้วยแผ่นปิดรอยรั่ว เหล็กทรงครอบผนัง ซิลิโคน/PU สกรูยึดกระเบื้องและพุกพลาสติก

การใช้งาน : ใช้ติดตั้งบริเวณพื้นหลังคาชนกับผนังอาคาร ทดแทนการทํ้าปึก ค.ส.ล (คอนกรีตเสริมเหล็ก)

ขนาด กว้าง x ยาว : 15 x 500 ซม. น้ำหนัก 5.9 กก.

ปริมาณการใช้งาน : 4.8 เมตร/ชุด

ในชุดประกอบไปด้วย : แผ่นรองใต้ครอบ ขนาด 15 x 500 ซม. จำนวน 1 ม้วน

ยาแนวโพลียูรีเทน จำนวน 1 หลอด

โครงเหล็กทรงครอบ ยาว 1.2 เมตร จำนวน 4 เส้น

สกรูปลายสว่าน เบอร์ 8 ยาว 2.5 นิ้ว จำนวน 30 ตัว

สกรูปลายสว่าน เบอร์ 7 ยาว 1.5 นิ้ว พร้อมพุกพลาสติก จำนวน 24 ชุด



สินค้าใหม่
NEW

ชุดอุปกรณ์ครอบแห้งสันตะเข้ รุ่นแผ่นอะลูมิเนียม

การใช้งาน : ใช้ติดตั้งบริเวณแนวสันตะเข้ ของกระเบื้องคอนกรีต ตราเพชร

CT Tile / CT Venice / Adamas

ขนาด กว้าง x ยาว : 18 x 60 ซม. น้ำหนัก 4.1 กก.

ปริมาณการใช้งาน : 3.5 เมตร/ชุด

ในชุดประกอบไปด้วย : แผ่นรองใต้ครอบ ขนาด 18 x 60 ซม. จำนวน 16 ม้วน

ขาเหล็กตัวยู จำนวน 4 ชิ้น

โครงซีไลน์ ยาว 3 เมตร จำนวน 1 เส้น

สกรูปลายสว่าน เบอร์ 10 ยาว 13 มม. จำนวน 35 ตัว

สกรูปลายสว่าน เบอร์ 8 ยาว 65 มม. พร้อมแหวนยาง จำนวน 20 ตัว



แหวนหนีบกกระเบื้องคอนกรีต

การใช้งาน : ใช้ยึดกระเบื้องแผ่นเศษตรงแนวสันตะเข้

บรรจุ : 50 ตัว/1 ถุง น้ำหนัก 0.75 กก.

ปริมาณการใช้งาน : 6 ชิ้นต่อเมตร



แผ่นยางปิดรอยต่อ

การใช้งาน : ใช้ปิดบริเวณรอยต่อของสันหลังคา

กับสันตะเข้ หรือจุดเชื่อมต่อครอบต่างๆ

ขนาด กว้าง x ยาว : 28 x 40 ซม. น้ำหนัก 0.3 กก.

ปริมาณการใช้งาน 1 แผ่น/1 จุด

สินค้าใหม่
NEW



แปกัลวไนซ์ ซูเปอร์สตีล ตราเพชร

ชนิดกระเบื้อง	ความหนาแป (มม.)	ความยาว (ม.)	น้ำหนัก (กก.)	จำนวนการใช้งาน	ระยะห่างจันทัน
CT เพชร, CT เวนิส	0.5	6.0	2.45	ใช้ 0.53 ก่อน/ตร.ม.	ระยะห่างสูงสุด ไม่เกิน 1.0 ม.
อดามัส	0.7	6.0	3.6		

อุปกรณ์การติดตั้งกระเบื้อง CT เวนิส 2/2

Concrete Roof Tiles Accessories



สกรูปลายสว่าน 3 นิ้ว
สำหรับยึดกระเบื้อง CT เวนิส
บรรจุ : 250 ตัว/กล่อง
ใช้งาน : 1 ตัว/กระเบื้อง 1 แผ่น



สกรูปลายสว่าน 3 นิ้ว
สำหรับยึดครอบข้าง/ครอบปิดชาย
ของกระเบื้องคอนกรีตทุกตัว
บรรจุ : 50 ตัว/กล่อง
ใช้งาน : 1 ตัว/ครอบ 1 แผ่น



สกรูปลายสว่าน 5 หุน (13 มม.)
สำหรับยึดแป ตราเพชร
บรรจุ : 500 ตัว/กล่อง
ใช้งาน : แป ยาว 6.0 เมตร
ใช้ 14 ตัว/ก่อน



แผ่นปิดกันนก CT เวนิส
บรรจุ : 10 ชิ้นต่อกล่อง (พร้อมสกรู)
ก x ย x น : 7 x 59.7 x 0.3 ซม.
ใช้งาน : 6 เมตร/กล่อง



สีทาปูนทรายใต้ครอบ CT เพชร
และ CT เวนิส
น้ำหนัก 2.0 กก.
ใช้สำหรับทาตกแต่งปูนทรายใต้ครอบ
ทาได้ 40 เมตร/กระเบื้อง



สีซ่อมแต่งกระเบื้องคอนกรีต
น้ำหนัก 1.0 กก.
ใช้การรอยตัดตามขอบกระเบื้อง CT เพชร
อดามัส ไม่ควรใช้สีซ่อมแต่งทาลง
บนครอบหรือบนกระเบื้องโดยตรง
ทาได้ 6 ตร.ม./กระเบื้อง



ฉนวนกันความร้อน เวิร์ คูล

ใช้สำหรับ : ช่วยป้องกันความร้อน

จากภายนอกตัวบ้าน

- รุ่นหนา 2 นิ้ว หนัก 2.0 กก.

- รุ่นหนา 3 นิ้ว หนัก 2.7 กก.

จำนวนใช้งาน :

2.4 ตร.ม./ม้วน ทั้ง 2 ความหนา

สะท้อนความร้อน
95%



รุ่นมาตรฐาน 1 ด้าน

สะท้อนความร้อน
95%



รุ่นอีโค่ 1 ด้าน

สะท้อนความร้อน
95%



รุ่นมาตรฐาน 2 ด้าน

สะท้อนความร้อน
95%



รุ่นอีโค่ 2 ด้าน

แผ่นสะท้อนความร้อน ตราเพชร

ใช้สำหรับ : ปูบริเวณใต้โครงหรือเหนือ
โครงหลังคา ช่วยป้องกันความร้อน
จากภายนอกตัวบ้าน

*พื้นที่ใช้งานรวมระยะซ้อนทับแล้ว

ม้วนเล็ก 1.25 x 20 ม.

- พื้นที่ใช้งาน 20 ตร.ม./ม้วน

ม้วนใหญ่ 1.25 x 60 ม.

- พื้นที่ใช้งาน 60 ตร.ม./ม้วน

คู่มือการติดตั้งกระเบื้อง และกรอบ CT เวนิส

อุปกรณ์การติดตั้ง

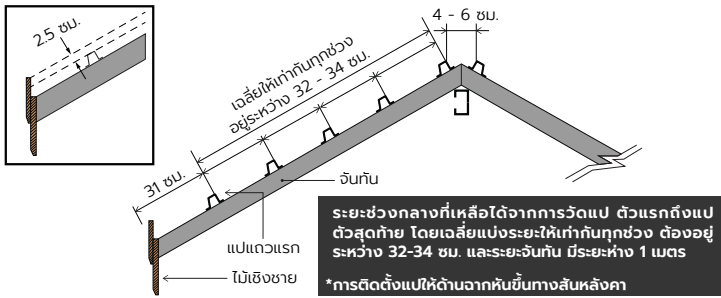


ระยะแป (ซม.)	จำนวนแฉกแป																													
	1	2	3	4	5	6	7	8	9	10	11	12	13	14	15	16	17	18	19	20	21	22	23	24	25	26	27	28	29	30
32	0.32	0.64	0.96	1.28	1.60	1.92	2.24	2.56	2.88	3.20	3.52	3.84	4.16	4.48	4.80	5.12	-	-	-	-	-	-	-	-	-	-	-	-	-	-
32.1	0.32	0.64	0.96	1.28	1.61	1.93	2.25	2.57	2.89	3.21	3.53	3.85	4.17	4.49	4.82	5.14	5.46	-	-	-	-	-	-	-	-	-	-	-	-	-
32.2	0.32	0.64	0.97	1.29	1.61	1.93	2.25	2.58	2.90	3.22	3.54	3.86	4.19	4.51	4.83	5.15	5.47	5.80	-	-	-	-	-	-	-	-	-	-	-	-
32.3	0.32	0.65	0.97	1.29	1.62	1.94	2.26	2.58	2.91	3.23	3.56	3.88	4.20	4.52	4.85	5.17	5.49	5.81	6.14	-	-	-	-	-	-	-	-	-	-	-
32.4	0.32	0.65	0.97	1.30	1.62	1.94	2.27	2.59	2.92	3.24	3.56	3.89	4.21	4.54	4.86	5.18	5.51	5.83	6.16	6.48	-	-	-	-	-	-	-	-	-	-
32.5	0.33	0.65	0.98	1.30	1.63	1.95	2.28	2.60	2.93	3.25	3.58	3.90	4.23	4.55	4.88	5.20	5.53	5.85	6.18	6.50	6.83	7.15	-	-	-	-	-	-	-	-
32.6	0.33	0.65	0.98	1.30	1.63	1.96	2.28	2.61	2.93	3.26	3.59	3.91	4.24	4.56	4.89	5.22	5.54	5.87	6.19	6.52	6.85	7.17	7.50	-	-	-	-	-	-	-
32.7	0.33	0.65	0.98	1.31	1.64	1.96	2.29	2.62	2.94	3.27	3.60	3.92	4.25	4.58	4.91	5.23	5.56	5.89	6.21	6.54	6.87	7.19	7.52	7.85	8.18	-	-	-	-	-
32.8	0.33	0.66	0.98	1.31	1.64	1.97	2.30	2.62	2.95	3.28	3.61	3.94	4.26	4.59	4.92	5.25	5.58	5.90	6.23	6.56	6.89	7.22	7.54	7.87	8.20	8.53	8.86	-	-	-
32.9	0.33	0.66	0.99	1.32	1.65	1.97	2.30	2.63	2.96	3.29	3.62	3.95	4.28	4.61	4.94	5.26	5.59	5.92	6.25	6.58	6.91	7.24	7.57	7.90	8.23	8.55	8.88	9.21	9.54	9.87
33	0.33	0.66	0.99	1.32	1.65	1.98	2.31	2.64	2.97	3.30	3.63	3.96	4.29	4.62	4.95	5.28	5.61	5.94	6.27	6.60	6.93	7.26	7.59	7.92	8.25	8.58	8.91	9.24	9.57	9.90
33.1	0.33	0.66	0.99	1.32	1.66	1.99	2.32	2.65	2.98	3.31	3.64	3.97	4.30	4.63	4.97	5.30	5.63	5.96	6.29	6.62	6.95	7.28	7.61	7.94	8.28	8.61	8.94	9.27	9.60	9.93
33.2	0.33	0.66	1.00	1.33	1.66	1.99	2.32	2.66	2.99	3.32	3.65	3.98	4.32	4.65	4.98	5.31	5.64	5.98	6.31	6.64	6.97	7.30	7.64	7.97	8.30	8.63	8.96	9.30	9.63	9.96
33.3	0.33	0.67	1.00	1.33	1.67	2.00	2.33	2.66	3.00	3.33	3.66	4.00	4.33	4.66	4.99	5.33	5.66	5.99	6.33	6.66	6.99	7.33	7.66	7.99	8.33	8.66	8.99	9.32	9.66	9.99
33.4	0.33	0.67	1.00	1.34	1.67	2.00	2.34	2.67	3.01	3.34	3.67	4.01	4.34	4.68	5.01	5.34	5.68	6.01	6.35	6.68	7.01	7.35	7.68	8.02	8.35	8.68	9.02	9.35	9.69	10.02
33.5	0.34	0.67	1.01	1.34	1.68	2.01	2.35	2.68	3.02	3.35	3.69	4.02	4.36	4.69	5.03	5.36	5.70	6.03	6.37	6.70	7.04	7.37	7.71	8.04	8.38	8.71	9.05	9.38	9.72	10.05
33.6	0.34	0.67	1.01	1.34	1.68	2.02	2.35	2.69	3.02	3.36	3.70	4.03	4.37	4.70	5.04	5.38	5.71	6.05	6.38	6.72	7.06	7.39	7.73	8.06	8.40	8.74	9.07	9.41	9.74	10.08
33.7	0.34	0.67	1.01	1.35	1.69	2.02	2.36	2.70	3.03	3.37	3.71	4.04	4.38	4.72	5.06	5.39	5.73	6.07	6.40	6.74	7.08	7.41	7.75	8.09	8.43	8.76	9.10	9.44	9.77	10.14
33.8	0.34	0.68	1.01	1.35	1.69	2.03	2.37	2.70	3.04	3.38	3.72	4.06	4.39	4.73	5.07	5.41	5.75	6.08	6.42	6.76	7.10	7.44	7.77	8.11	8.45	8.79	9.13	9.46	9.80	10.11
33.9	0.34	0.68	1.02	1.36	1.70	2.03	2.37	2.71	3.05	3.39	3.73	4.07	4.41	4.75	5.09	5.42	5.76	6.10	6.44	6.78	7.12	7.46	7.80	8.14	8.48	8.81	9.15	9.49	9.83	10.17
34	0.34	0.68	1.02	1.36	1.70	2.04	2.38	2.72	3.06	3.40	3.74	4.08	4.42	4.76	5.10	5.44	5.78	6.12	6.46	6.80	7.14	7.48	7.82	8.16	8.50	8.84	9.18	9.52	9.86	10.20

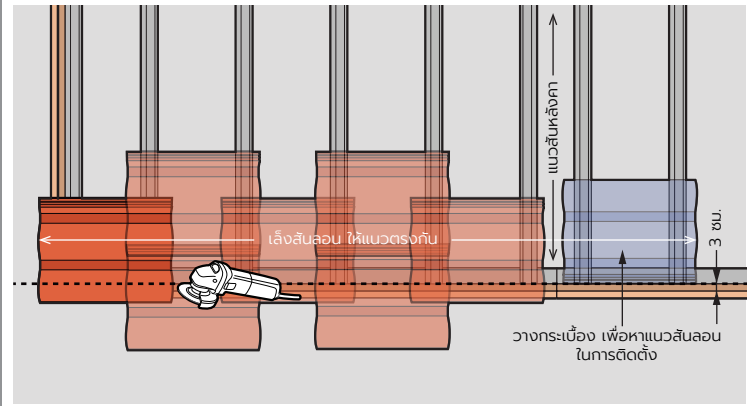
ความยาว "L" (เมตร)

1 การติดตั้งกระเบื้องคอนกรีต CT เวนิส

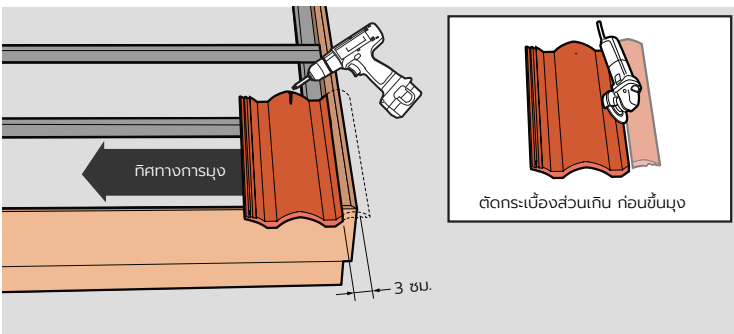
1.1 ระดับไม้เชิงชายต้องสูงกว่าแปตัวล่าง 2.5 ซม. และมีระยะห่าง 31 ซม. จัดแปคู่บนสุดให้มีระยะห่างกัน 4 - 6 ซม. สำหรับแปช่วงกลางให้มีระยะเฉลี่ย 32 - 34 ซม.



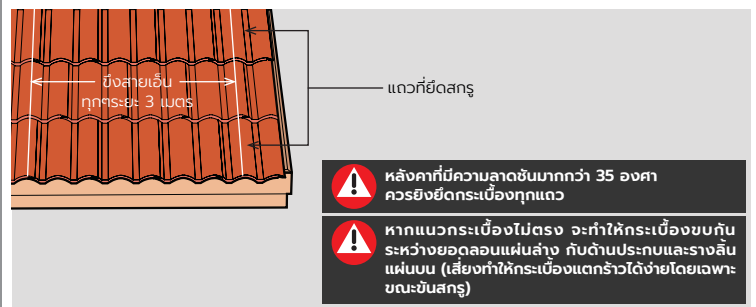
1.2 กำหนดแนวสันลอนให้ทั้งสองด้านตรงกัน โดยวางกระเบื้องอีกฝั่งของด้านที่ต้องการมุง โดยต้องห่างจากแนวไม้เชิงชายบนลม 3 ซม.



1.3 ติดตั้งกระเบื้องแผ่นริม จากขวาไปซ้าย โดยให้สันลอนตรงตำแหน่ง ในข้อที่ 1.2 แล้วยึดด้วยสกรูปลายส่วน ตราเพชร ขนาด 2.5 นิ้ว แผ่นละ 1 ตัว



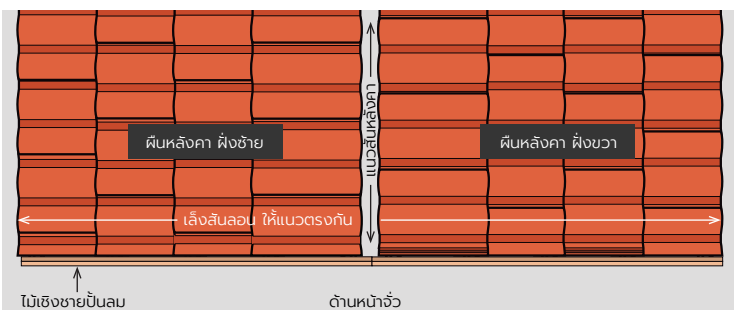
1.4 มุงกระเบื้องด้วยวิธีสลับแผ่น ให้เต็มพื้นหลังคา โดยให้ยึดสกรูแบบ แฉกเว้นแฉก แต่หากหลังคาสูงชัน หรือ อยู่ในพื้นที่ลมแรงให้ยิงสกรูทุกแฉก และควรตรวจสอบแนวของกระเบื้อง ด้วยการขึงเอ็น ทุกระยะ 10 แผ่น หรือ 3 เมตร



! หลังคาที่มีความลาดชันมากกว่า 35 องศา ควรยิงยึดกระเบื้องทุกแฉก

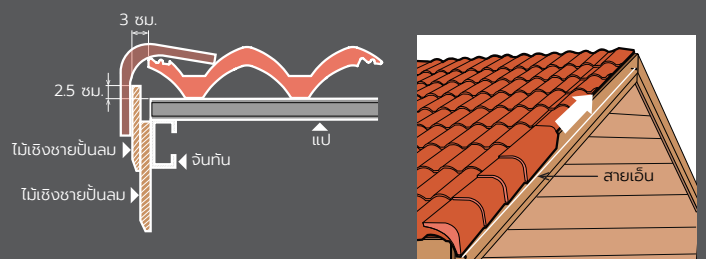
! หากแนวกระเบื้องไม่ตรง จะทำให้กระเบื้องชนกันระหว่างยอดลอนแผ่นล่าง กับด้านประกอบและรางลื่นแผ่นบน (เสี่ยงทำให้กระเบื้องแตกเร็วได้ง่ายโดยเฉพาะขณะชันสกรู)

1.5 ตรวจสอบแนวของพื้นหลังคาแต่ละด้านให้ตรงกัน เพื่อความสวยงาม ก่อนทำการติดตั้งกรอบ



2 การติดตั้งกรอบปิดชาย และกรอบข้าง

2.1 ตรวจสอบระดับไม้เชิงชายบนลม ควรอยู่สูงกว่าระดับหลังแป 2.5 ซม. และขอบกระเบื้อง ควรห่างจากหน้าไม้เชิงชายบนลม 3 ซม.

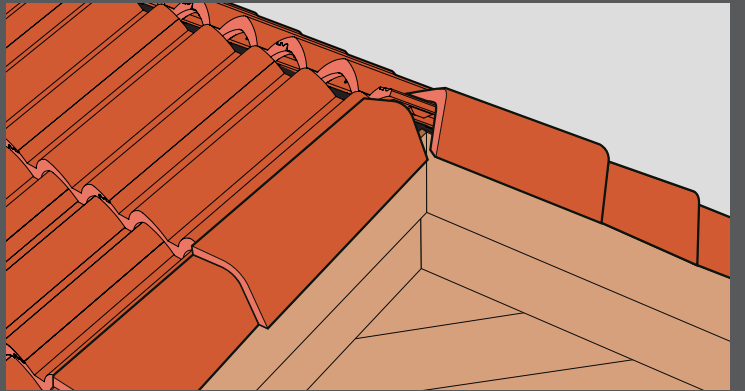


2.2 ติดตั้งครอบปิดชายและครอบข้าง ให้ปีกขอบด้านล่างวางบนไม้เชิงชายป็นลม หรือเสมอแนวกับเอ็นที่ซิงไว้ แล้วยึดด้วยสกรูปลายส่วน ตราเพชร ขนาด 3 นิ้ว



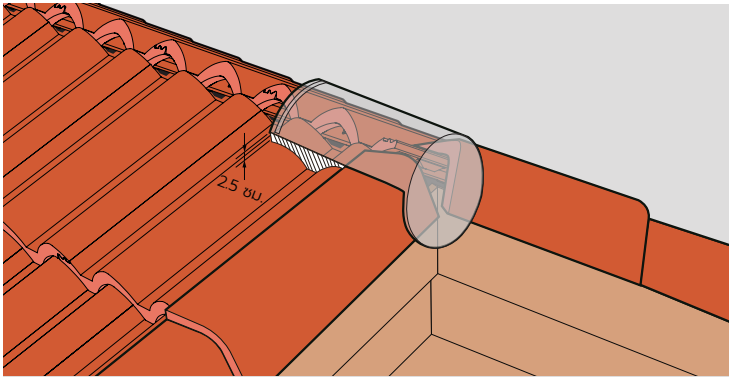
⚠️ ควรซิงเอ็น หรือติดไม้รับครอบ เพื่อช่วยให้สามารถ ติดตั้งครอบปิดชาย และครอบข้าง ได้แนวสวยงาม

2.3 ครอบข้างตัวบนสุดถึง 2 ด้าน ให้ชิดกันมากที่สุด โดยหากครอบข้างเกยกัน ให้ตัดส่วนเกินออก

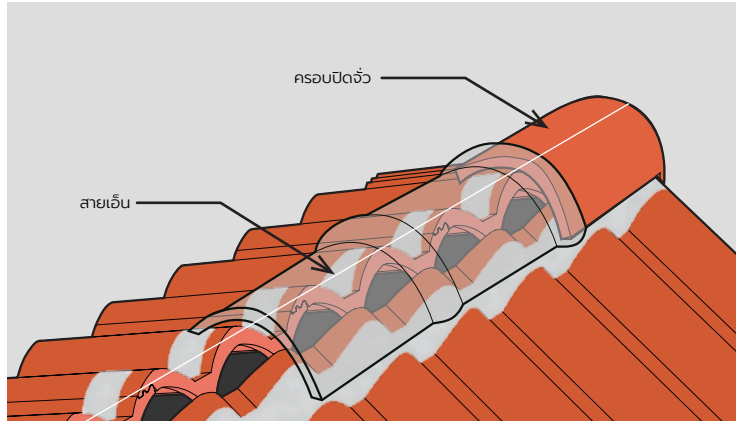


3 การติดตั้งครอบปิดจั่ว และครอบสันโค้ง

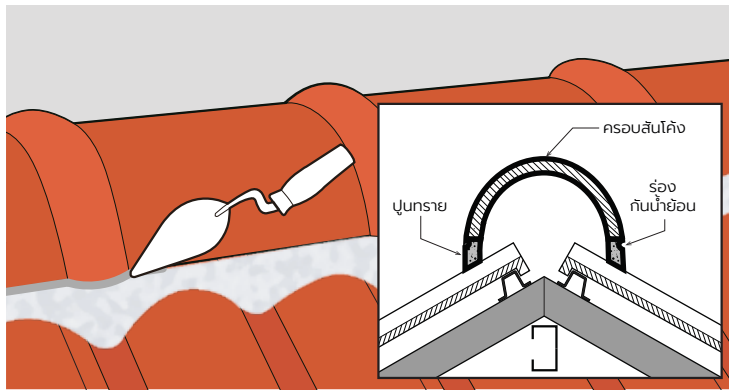
3.1 ติดตั้งครอบปิดจั่ว ด้วยปูนทราย ให้สูงกว่าลอนกระเบื้อง 2.5 ซม. และให้หน้าของครอบ ปิดขอบของครอบข้างให้มิด



3.2 ซิงเอ็น เพื่อช่วยเล็งแนวให้ติดตั้งครอบสันโค้งได้ระดับ โดยวางปูนทรายอย่าให้เสมอ หรือ สิ้นหัวกระเบื้องออกไป



3.3 ตกแต่งปูนทรายใต้ครอบ โดยใช้เกรียงดักปูนทรายส่วนที่ล้นออกทันที ขณะที่ปูนทราย ยังหมาดอยู่ และใช้ปลายเกรียง เชาะร่องปูนทราย บริเวณที่ติดกับครอบสันโค้ง ตลอดแนวสันหลังคาและสันตะเข้



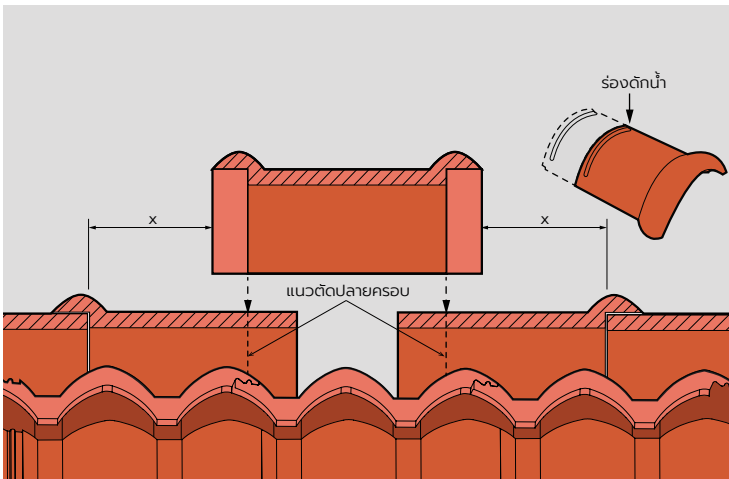
3.4 ใช้เหล็กเส้นกลม ขนาด $\varnothing 1/4$ นิ้ว เจาะรูระบายน้ำที่ปูนทราย ตอนที่ยังหมาดในทุกๆ ลอนรับน้ำ แล้วทำความสะอาดคราบปูนที่กระเบื้อง และครอบออกทันที เมื่อปูนทราย แข็งสนิท จึงค่อยากตักแต่งด้วยสีกาปูนทรายใต้ครอบ



⚠️ คุรบน้ำปูนที่ลอะกระเบื้อง หรือ ครอบ หากปล่อย กิ่งไว้ จะขัดล้างไม่ออก

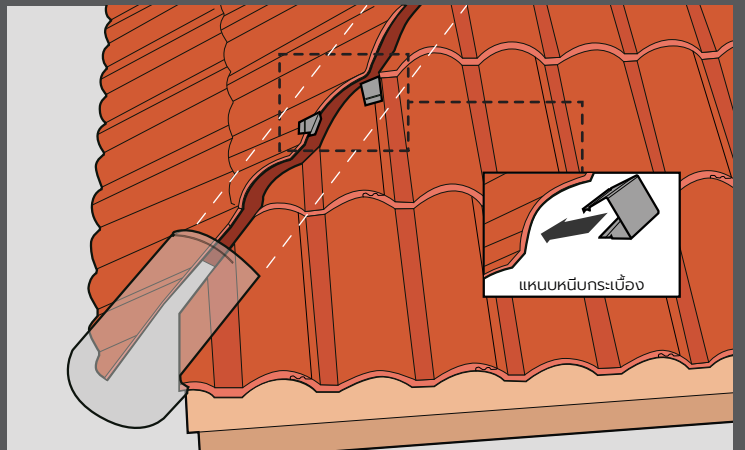
⚠️ ห้ามทาสีซ่อมแต่ง หรือ สีกาปูนทราย บนกระเบื้อง หรือ ครอบ โดยตรง

3.5 กรณีการติดตั้งครอบสันโค้ง 2 ทาง ให้วางครอบ อยู่กึ่งกลาง ระหว่างครอบสันโค้ง ทั้ง 2 ด้าน เพื่อเล็งแนว แล้วใช้เครื่องเจียรตัด และทำร่องดักน้ำที่ปลายของ ครอบสันโค้ง ทั้ง 2 ชั้น ก่อนวางติดตั้งครอบสันโค้ง 2 ทาง



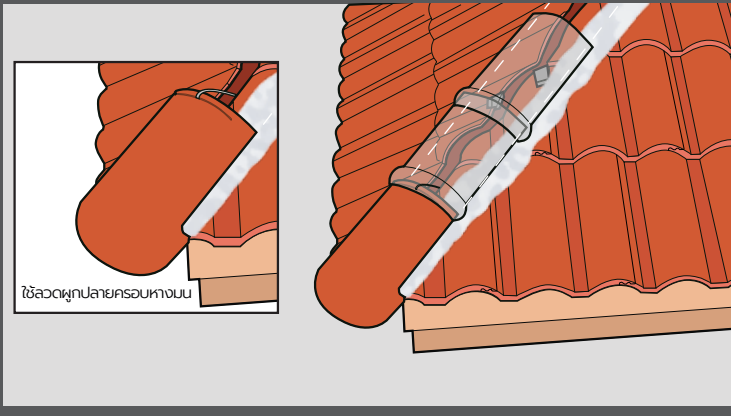
4 การติดตั้งครอบหางมม, ครอบสันโค้ง บริเวณสันตะเข้ และครอบสันโค้ง 3 ทาง

4.1 ติดตั้งกระเบื้องแผ่นเศษบริเวณสันตะเข้ให้ครบ ด้วยแนบหนีบกระเบื้อง

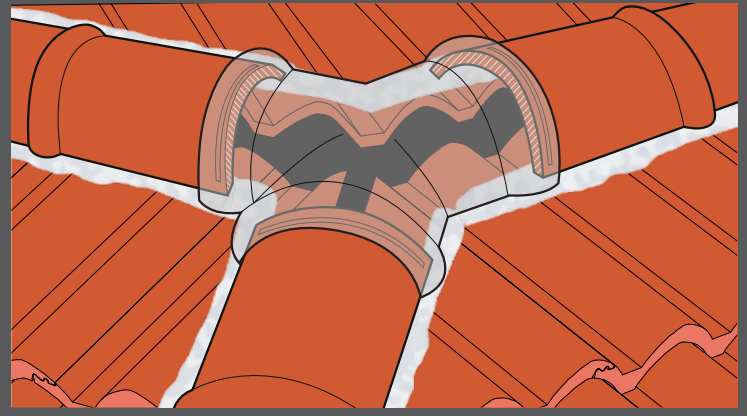


⚠️ แนบหนีบกระเบื้อง

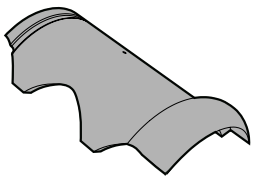
4.1 วางกรอบหางมน บนปูนทราย ให้สูงกว่ากระเบื้อง 2.5 ซม. โดยใช้ลวดผูกปลายของกรอบหางมน เข้ากับโครงสันตะเข้ หรือแป จากนั้นจึงติดตั้งกรอบสันโค้ง บริเวณสันตะเข้ เช่นเดียวกับบริเวณสันหลังคา



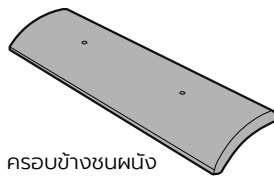
4.2 บริเวณจุดที่แนวสันหลังคา และสันตะเข้ มาบรรจบกัน ให้ตัดแต่งปลายของกรอบสันโค้ง แต่ละด้านและเจาะร่องดักน้ำ ก่อนทำการติดตั้งด้วยกรอบ 3 ทาง



การติดตั้งกรอบโค้งชนผนัง และกรอบข้างชนผนัง CT เวนิส



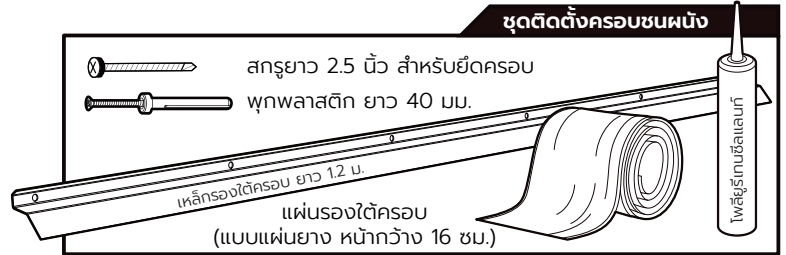
กรอบโค้งชนผนัง



กรอบข้างชนผนัง

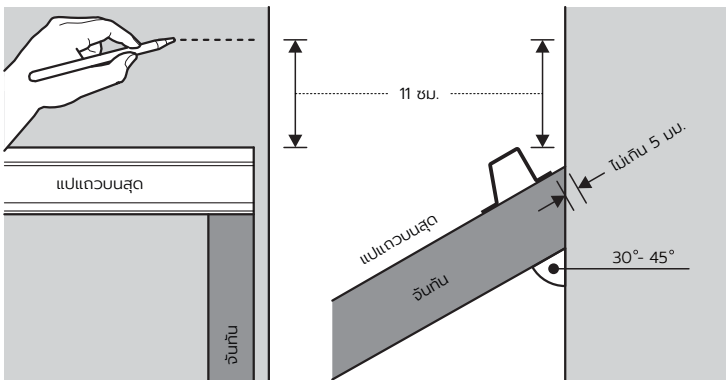
ชุดติดตั้งกรอบชนผนัง

- สกรูยาว 2.5 นิ้ว สำหรับยึดกรอบ
- พุกพลาสติก ยาว 40 มม.



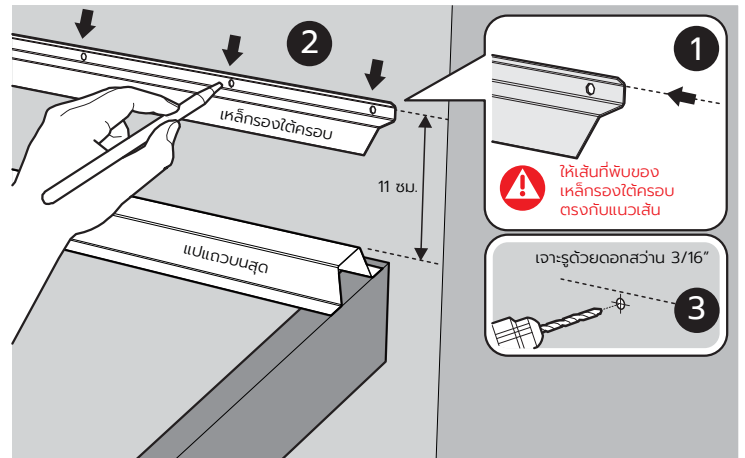
5 การติดตั้งกรอบโค้งชนผนัง

5.1 ควรติดตั้งแปตัวบนสุดให้ชิดกับผนัง หรือห่างจากผนัง ไม่เกิน 5 มม. และทำการวัดระยะจากหลังแปขึ้นไป 11 ซม. และตีแนวด้วยบิกเต้า

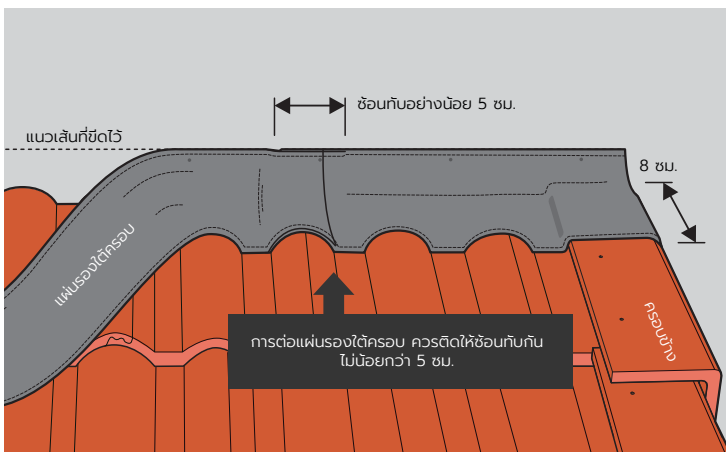


! ผนังที่จะติดตั้งกรอบ จะต้องฉาบเรียบเรียบร้อยแล้ว และต้องยังไม่ทาสีรองพื้น

5.2 นำเหล็กกรองใต้กรอบมาวางทาบตามแนวเส้นที่ทำไว้ แล้วใช้ดินสอ หรือมาร์คเกอร์ ทำเครื่องหมาย ตามรูเจาะของเหล็กกรองใต้กรอบให้ครบทุกรู หลังจากนั้นจึงเจาะผนังด้วยดอกสว่าน ขนาด 3/16"

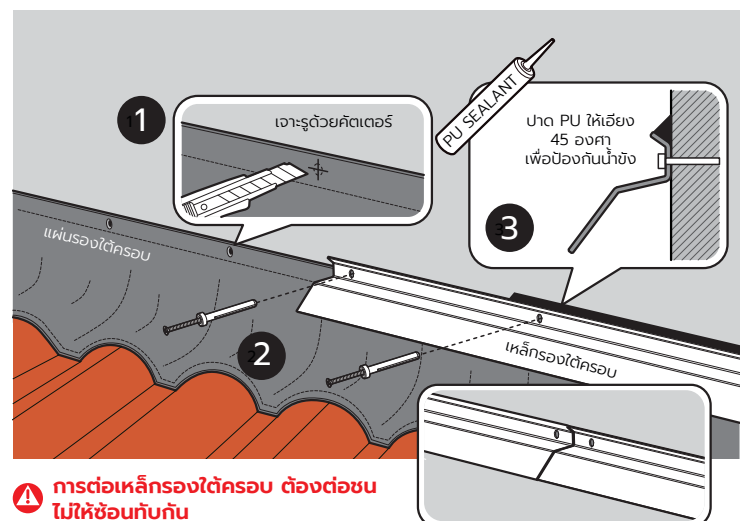


5.3 มุงกระเบื้องและกรอบข้าง (ถ้ามี) ให้เรียบร้อย แล้วทำความสะอาดผนังกระเบื้อง และกรอบ บริเวณผิวที่จะติดแผ่นรองใต้กรอบให้สะอาดก่อน หลังจากนั้นติดแผ่นรองใต้กรอบเข้ากับผนัง ให้เสมอกับแนวเส้น ที่ทำไว้แล้ววัดลงมาให้แนบกับกระเบื้อง โดยให้คลุมกระเบื้องลงมาไม่เกิน 8 ซม.



! ควรรีดแผ่นรองใต้กรอบให้แนบกระเบื้อง อย่าให้มีโพรงอากาศ เพราะจะทำให้ประสิทธิภาพการยึดเกาะของกาวด้อยลง

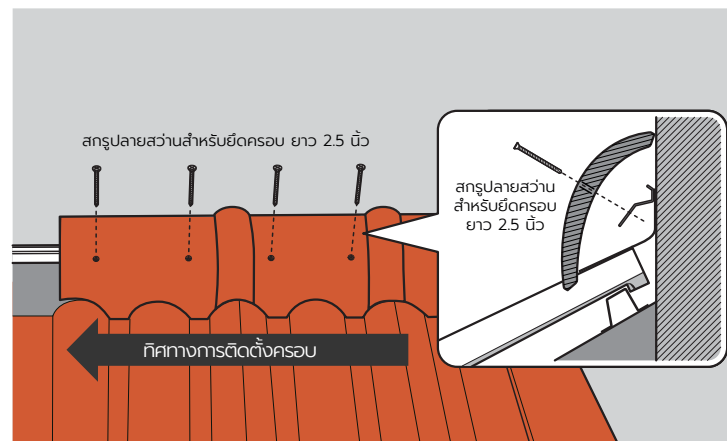
5.4 ใช้เหล็กแหลมหรือคัตเตอร์ เจาะรูที่แผ่นรองใต้กรอบ ตรงกับตำแหน่งรูผนังที่เจาะไว้ แล้วนำเหล็กกรองใต้กรอบมาติดตั้ง โดยตอกพุกพลาสติก ผ่านรูเหล็กกรองใต้กรอบ และแผ่นปิดแผ่นรองใต้กรอบยึดติดเข้ากับผนัง หลังจากนั้นให้ยาแบริวรอยต่อเหล็กกรองใต้กรอบและผนังด้วยโพลียูรีเทนซิลแลนท์ (PU)



5.5 กรณีบริเวณขอบข้าง ต้องตัดมากกรอบโค้งชนผนังให้เรียบร้อย แล้วยึดด้วยลวดตาข่าย ขนาด 10x15 ซม. เข้ากับเหล็กโครงใต้กรอบ จากนั้นวางทับด้วยปูนทราย และกรอบโค้งชนผนังที่ตัดไว้ แล้วยังยึดกรอบด้วยสกรูปลายสว่าน ยาว 2.5 นิ้ว แล้วตกแต่งปูนทรายส่วนเกินให้เรียบร้อย

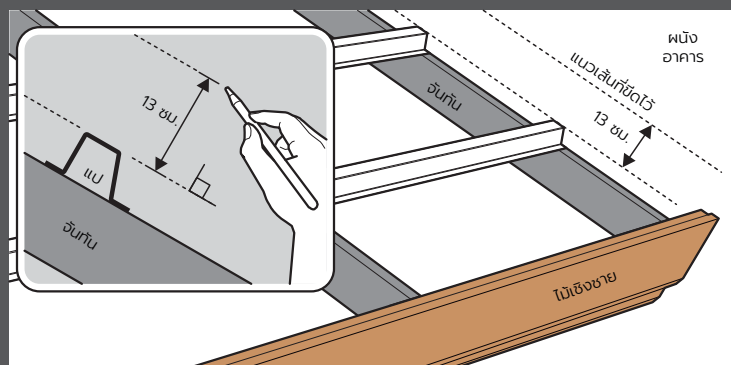


5.6 ติดตั้งกรอบโค้งชนผนังตัวต่อไป โดยเริ่มจากด้านขวาไปซ้าย ด้วยสกรูปลายสว่าน ยาว 2.5 นิ้ว (สกรูมีอยู่ในชุดอุปกรณ์การติดตั้งกรอบชนผนัง) แล้วจึงเก็บหัวสกรูและรอยตัดแต่งต่างๆ ด้วยสีซ่อมแซมกระเบื้องและกรอบ CT เวนิส



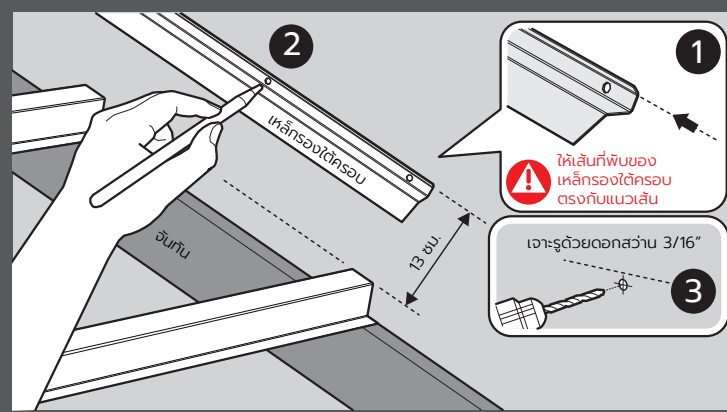
6 การติดตั้งกรอบข้างชนผนัง

6.1 วัดระยะตั้งฉากจากหลังแปขึ้นไป 13 ซม. และตีแนวด้วยปากเต้า

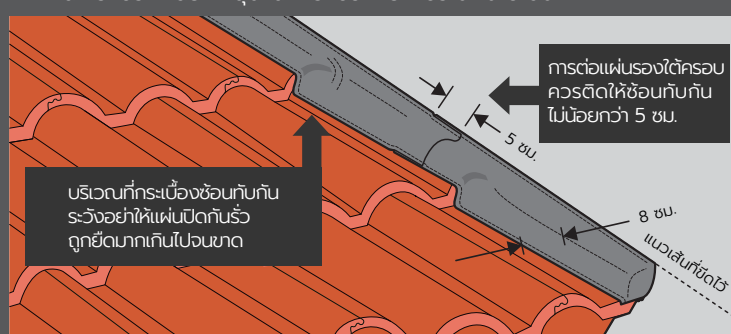


⚠ ผนังที่จะติดตั้งกรอบ จะต้องฉาบเรียบเรียบร้อยแล้ว และต้องยังไม่ทาสีรองพื้น

6.2 นำเหล็กโครงใต้กรอบมาวางตามแนวเส้นที่ทำไว้ แล้วใช้ดินสอ หรือมาร์คเกอร์ ทำเครื่องหมายตามรูเจาะของเหล็กโครงใต้กรอบ ให้ครบทุกรู หลังจากนั้นจึงเจาะผนังด้วย ดอกว่านเจาะปูน 3/16"

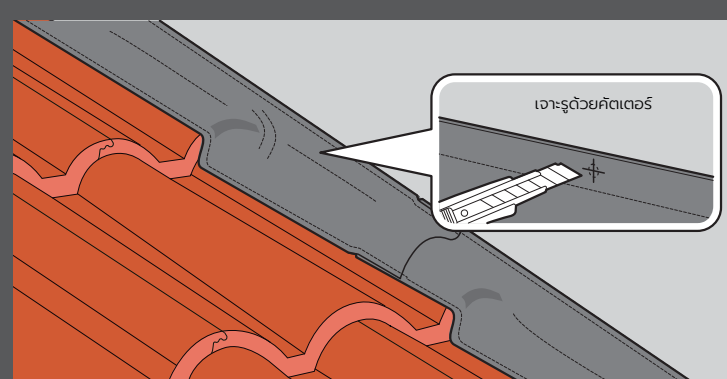


6.3 มุงกระเบื้อง และทำความสะอาดบริเวณที่จะติดแผ่นรองใต้กรอบ ให้เรียบร้อย หลังจากนั้น จึงติดแผ่นรองใต้กรอบเข้ากับผนัง ให้เสมอกับแนวเส้นที่ทำไว้ โดยไล่ติดจากด้านล่างพื้นหลังคาขึ้นไป แล้วรัดแผ่นรองใต้กรอบให้แนบกับผนัง และกระเบื้อง โดยให้คลุมหลังกระเบื้องกว้างประมาณ 8 ซม.



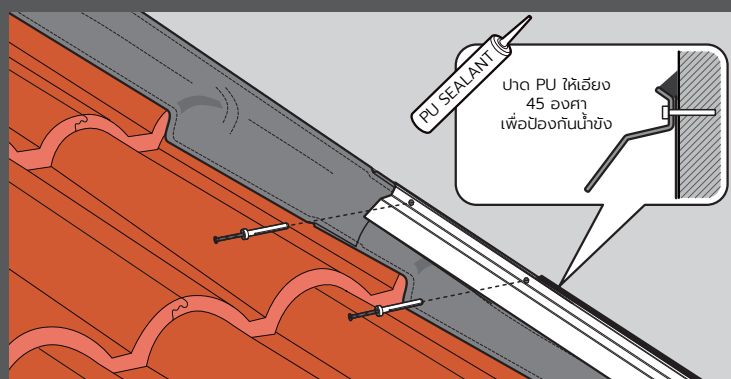
⚠ รัดแผ่นรองใต้กรอบให้แนบกระเบื้อง อย่าให้มีโพรงอากาศ

6.4 ใช้เหล็กแหลมหรือคัตเตอร์ เจาะรูที่แผ่นปิดกันรั้ว ให้ตรงกับ ตำแหน่งรูผนังที่เจาะไว้ ให้ครบทุกรู



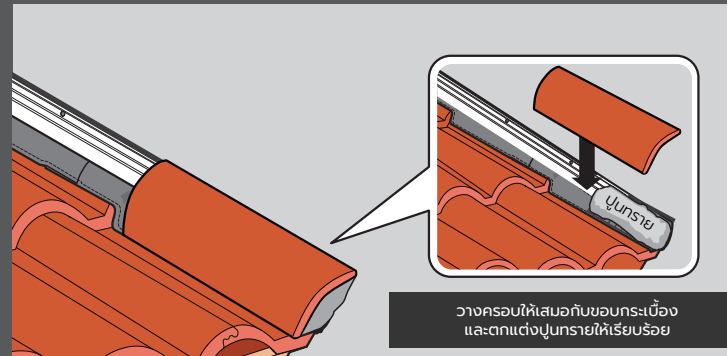
⚠ รัดแผ่นรองใต้กรอบให้แนบกระเบื้อง อย่าให้มีโพรงอากาศ

6.5 นำเหล็กโครงใต้กรอบมาติดตั้ง โดยตอกพุกพลาสติกผ่านรูเหล็ก โครงใต้กรอบและแผ่นปิดกันรั้วยึดติดเข้ากับผนัง หลังจากนั้นยาแนวบ่าด้านบนเหล็กโครงใต้กรอบด้วยโพลียูรีเทนซิลแลนท์



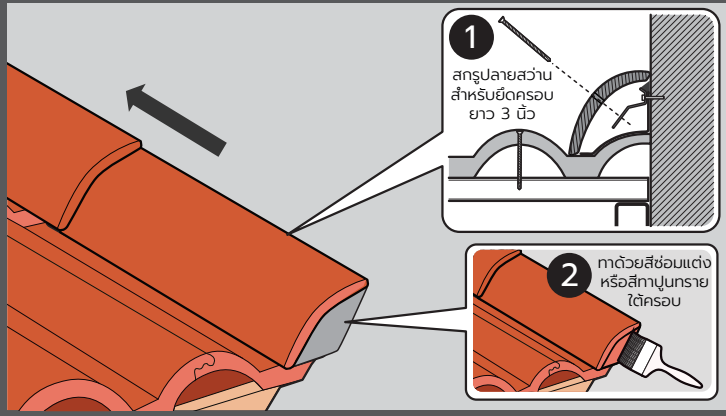
⚠ รัดแผ่นรองใต้กรอบให้แนบกระเบื้อง อย่าให้มีโพรงอากาศ

6.6 ยึดลวดตาข่ายขนาดประมาณ 10x15 ซม. เข้าเหล็กโครงใต้กรอบ แล้ววางทับด้วยปูนทราย และกรอบชนผนัง โดยวางให้ปลายกรอบข้างชนผนัง เสมอกับ ปลายกระเบื้องแถวล่างสุด แล้วยังยึดกรอบ ด้วยสกรูปลายสว่าน ยาว 2.5 นิ้ว และตกแต่งปูนทรายส่วนเกินให้เรียบร้อย

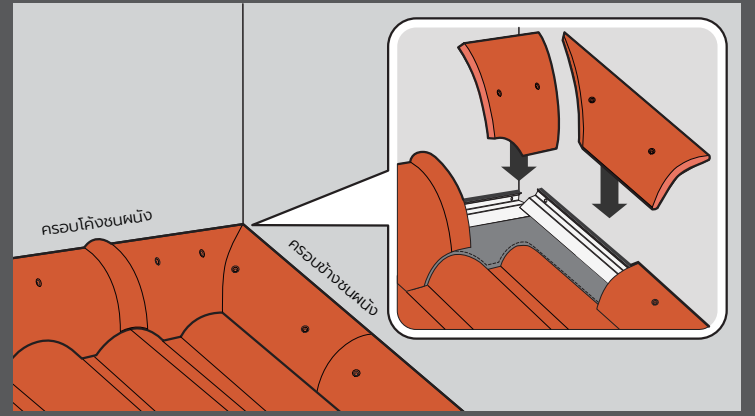


⚠ รัดแผ่นรองใต้กรอบให้แนบกระเบื้อง อย่าให้มีโพรงอากาศ

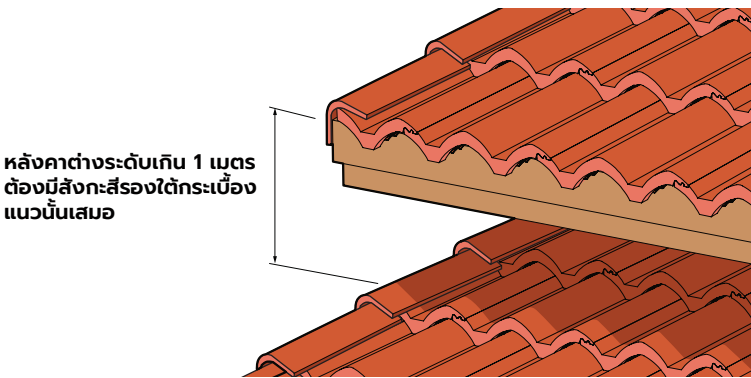
6.7 ติดตั้งครอบข้างชนผนังตัวต่อๆไป โดยมุงจากด้านล่างขึ้นไป ยิงยึดด้วย สกรูปลายสว่าน ยาว 2.5 นิ้ว แผ่นละ 2 ตัว แล้วจึงเก็บสับบริเวณหัวสกรู และรอยตัด แต่งต่างๆ รวมถึงปูนทราย ที่อุ้ดไว้บริเวณปลายครอบด้วยสีซ่อมแต่งกระเบื้อง และครอบ



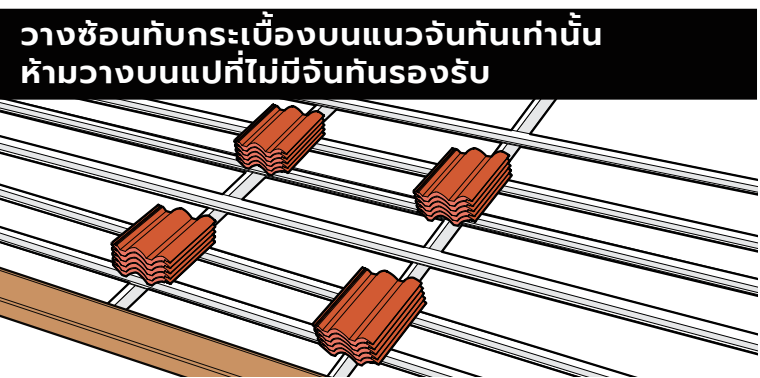
6.8 กรณีบริเวณที่ครอบโคงชนผนัง และครอบข้างชนผนัง มาบรรจบกัน ให้ตัดแต่ง ครอบให้เข้ามุมให้เรียบร้อย แล้วยาแนวรอยต่อระหว่างครอบด้วยโพลียูรีเทนซิลแลนท์ และเก็บแต่งสี ด้วยสีซ่อมแต่งกระเบื้องและครอบ



ข้อควรระวัง และข้อแนะนำในการติดตั้ง

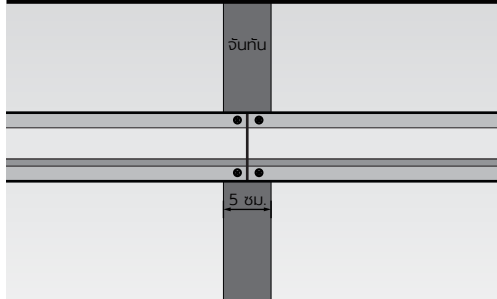


หลังคาต่างระดับเกิน 1 เมตร ต้องมีสังกะสีรองใต้กระเบื้อง แนวนั้นเสมอ

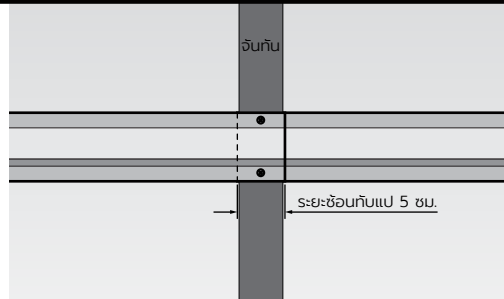


วางซ้อนทับกระเบื้องบนแนวจันทันเท่านั้น ห้ามวางบนแปที่ไม่มีจันทันรองรับ

กรณีต่อแปชุเปอร์สตีล トラเพชร บนจันทัน : มีวิธีการต่อ 2 แบบ คือ

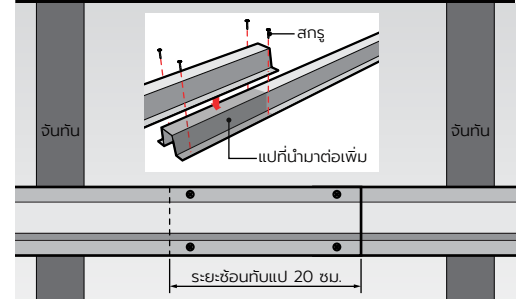


วิธีที่ 1 แบบต่อชน ให้ต่อชนบนจันทัน หน้ากว้าง 5 ซม. ยึดด้วยสกรูปลายสว่านยึดแป 13 มม. (5 หุ่) จำนวน 4 ตัว



วิธีที่ 2 แบบซ้อนทับ ให้ซ้อนทับแปบนจันทัน ประมาณ 5 ซม. แล้วยึดด้วยสกรูปลายสว่านยึดแป 13 มม. (5 หุ่) จำนวน 2 ตัว

กรณีต่อแปชุเปอร์สตีล トラเพชร บริเวณไม่มีจันทันรองรับ



ซ้อนทับแป ≥ 20 ซม. แล้วยึดด้วยสกรูปลายสว่าน ยึดแป 13 มม. (5 หุ่) จำนวน 4 ตัว

- การต่อแปชุเปอร์สตีล หากรอยต่อแปไม่ตรงกับจันทัน มีความเสี่ยงอย่างมากต่อการแอ่นของหลังคา ควรต่ออยู่บนจันทัน หรือ ซ้อนทับแป ≥ 20 ซม. แล้วยึดด้วยสกรูปลายสว่านยึดแป 13 มม. (5 หุ่) จำนวน 4 ตัว

- ความยาวของจันทัน หรือ ความยาวของพื้นหลังคา ไม่ควรเกิน 8 เมตร หรือ มีจำนวนแถวของกระเบื้อง ไม่เกิน 23 แถว อย่างไม่อย่างหนึ่ง

- การกองกระเบื้องก่อนการมุง ควรวางซ้อนทับกระเบื้องบนแป ตรงตำแหน่งที่มีคาน หรือ จันทันรองรับด้านล่างเท่านั้น และไม่ควรรีดยึดกระเบื้องในจำนวนที่มากเกินไป

- การวางบันไดพาด ควรวางพาดรองไว้ใต้บันได เพื่อหลีกเลี่ยงความเสียหายของแผ่นกระเบื้อง

- การติดตั้งแผ่นสะท้อนความร้อน ให้ศึกษาจากรายละเอียดการติดตั้งแผ่นสะท้อนความร้อน เพิ่มเติม

- การติดตั้งชุดอุปกรณ์ครอบหลังคาให้ศึกษาจากรายละเอียดการติดตั้งเพิ่มเติม

- บริษัทฯ ขอสงวนสิทธิ์ในการรับประกัน กรณีที่มีการใช้งานผิดประเภท หรือไม่ตรงตามคู่มือ เพื่อให้การติดตั้งเป็นไปตามมาตรฐานของบริษัทฯ โปรดปรึกษาแผนกบริการเทคนิค โทรศัพท 036 224 171 - 8 ต่อ 222



ควรสวมอุปกรณ์ป้องกัน ในการตัด หรือ ติดตั้งผลิตภัณฑ์ เช่น หน้ากากกรองฝุ่น และแว่นตาป้องกัน



เศษฝุ่น และเศษวัสดุจากการตัด หรือ ติดตั้งผลิตภัณฑ์ ควรรวบรวมทำความสะอาด เพื่อป้องกันฝุ่นฟุ้งกระจายก่อมลพิษ



มอก.535-2556



มอก.2619-2556

ตรา
เพชร

บริษัท ผลิตภัณฑ์ตราเพชร จำกัด (มหาชน)

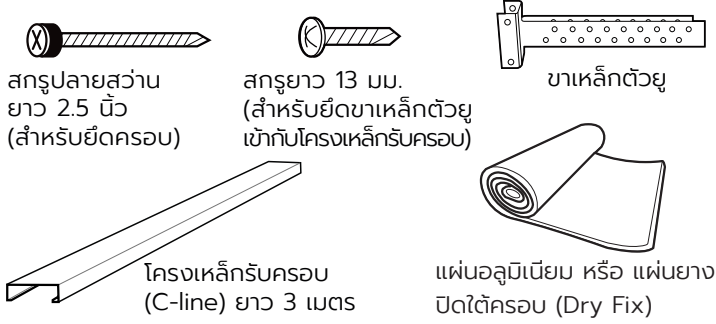
เลขที่ 408/163-165 อาคารสำนักงานพหลโยธินเพลส ชั้น 40 ถนนพหลโยธิน แขวงสามเสนใน เขตพญาไท กรุงเทพฯ 10400
โทรศัพท์ : 02 619 0742-4 โทรสาร : 02 619 0488
www.dbp.co.th Call center : 02 619 2333



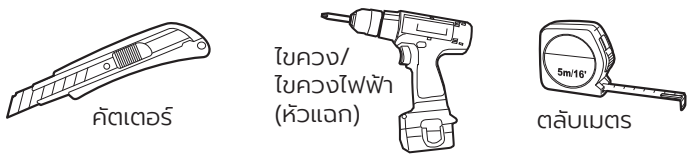
คู่มือการติดตั้งชุดอุปกรณ์ครอบแห้ง สันตะเข้ รุ่นแผ่นอลูมิเนียม/รุ่นแผ่นยาง

กรณีใช้งานร่วมกับกระเบื้อง CT เพชรส / CT เวนิส

รายการสินค้า ภายในบรรจุภัณฑ์

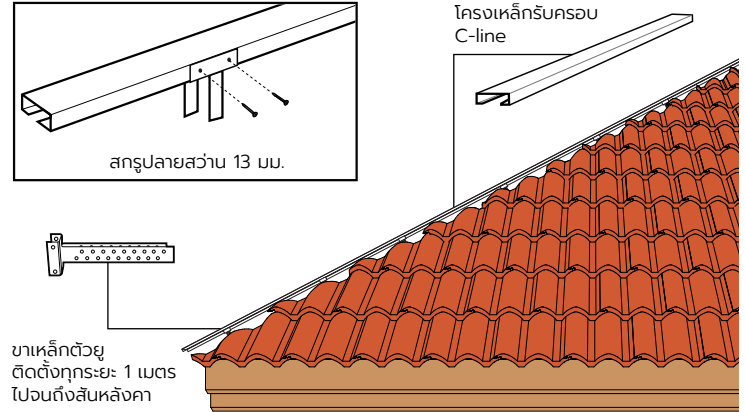


อุปกรณ์สำหรับติดตั้ง

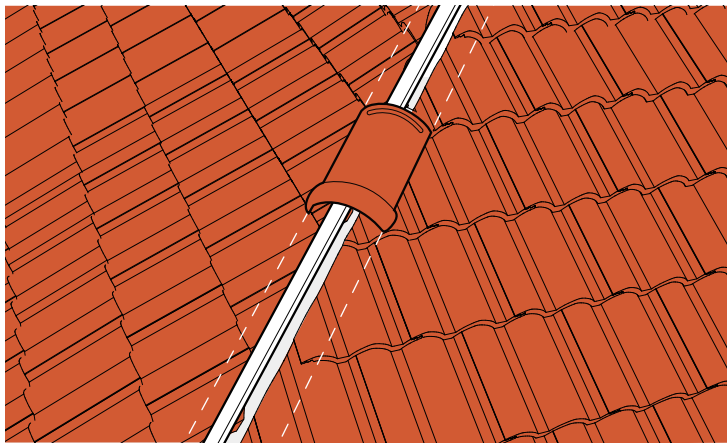


การติดตั้งชุดอุปกรณ์ครอบแห้ง สันตะเข้ รุ่นแผ่นอลูมิเนียม/รุ่นแผ่นยาง

1 ติดตั้งขาเหล็กตัวยูตัวแรกที่ปลายสันตะเข้ และตัดไปทุกระยะ 1 เมตร ไปจนถึงสันหลังคา จากนั้นวางเหล็กซีไลน์รับครอบ บนขาเหล็ก แล้วยึดด้วยสกรูปลายสว่าน 13 มม. จำนวน 4 ตัว



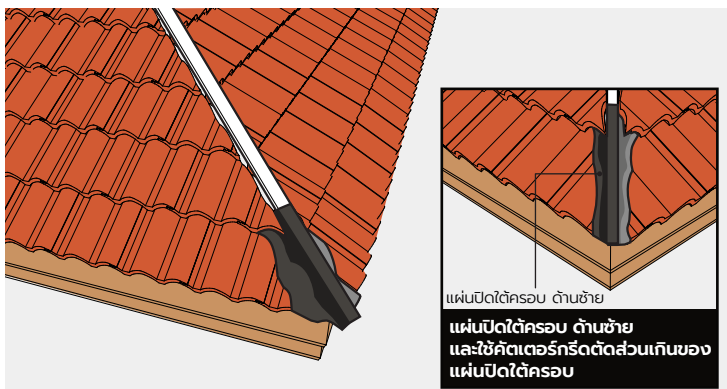
2 วางครอบสันโค้ง บริเวณแนวกึ่งกลางสันตะเข้ เพื่อหาแนวสำหรับวางแผ่นปิดใต้ครอบ



3 ติดแผ่นปิดใต้ครอบ ทีละด้าน โดยรักษาแนวแผ่น ไม่ให้เลยขอบสันโค้งออกมา และสอดใต้กระเบื้องบน อย่างน้อย 8 ซม. ลอกแผ่นพลาสติกออก ริดแผ่นให้แนบสนิทกับกระเบื้อง รวมถึง ส่วนที่เป็นขอบสันของกระเบื้อง และพับส่วนที่เหลือไว้บนเหล็กรับครอบ



4 ติดตั้งแผ่นปิดใต้ครอบอีกด้าน ตามขั้นตอนเดิม (ข้อที่ 2)



5 ติดตั้งแผ่นปิดใต้ครอบ ตามขั้นตอนที่ 3 - 4 โดยให้มี ระยะซ้อนทับ 5 - 10 ซม. ตลอดแนวสันตะเข้



⚠ ข้อควรระวัง ในการติดตั้ง ชุดอุปกรณ์ครอบแห้ง สันตะเข้ รุ่นแผ่นอลูมิเนียม/รุ่นแผ่นยาง

- ไม่ควรนำแผ่นปิดใต้ครอบที่ตัดผิด มาใช้ติดตั้ง เพราะประสิทธิภาพในการยึดเกาะของทากจะลดลง
- บริษัทฯ ขอสงวนสิทธิ์ในการรับประกัน กรณีใช้งานผิดประเภท หรือไม่ตรงตามคู่มือแนะนำ
- เพื่อให้การติดตั้งเป็นไปตามมาตรฐานของบริษัทฯ โปรดปรึกษาช่างบริการเทคนิค โทรศัพท : 036 224 171-8 ต่อ 222

บริษัท ผลิตภัณฑ์ตราเพชร จำกัด (มหาชน)
 เลขที่ 408/163-165 อาคารสำนักงานพหลโยธินเพลส ชั้น 40 ถนนพหลโยธิน แขวงสามเสนใน เขตพญาไท กรุงเทพฯ 10400
 โทรศัพท์ : 02 619 0742-4 โทรสาร : 02 619 0488
 www.dbp.co.th Call Center : 02 619 2333

